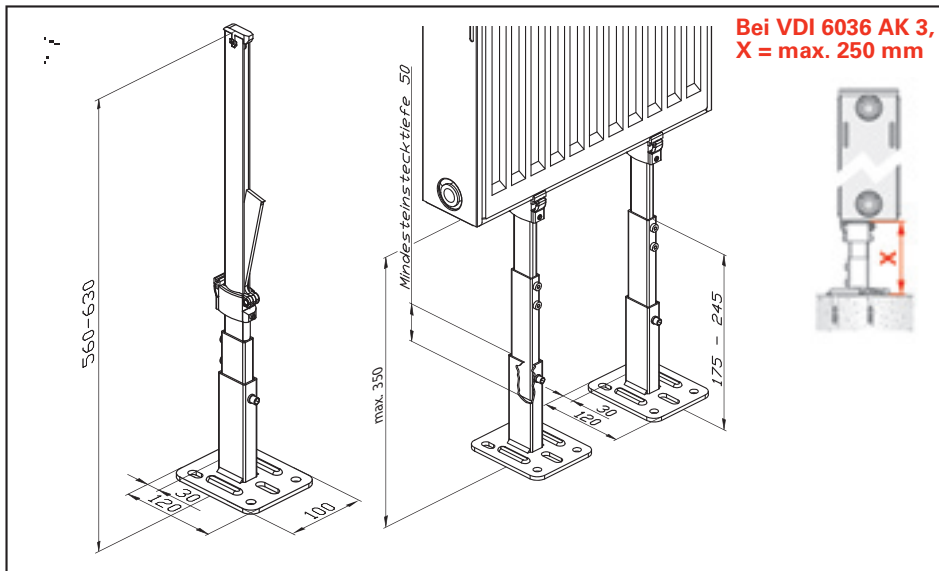



Artikelgruppe 7 **STANDKONSOLEN**

Super Standfix - Sonderausführungen


 **VDI 6036**
(siehe auch Seite 267 - 268)

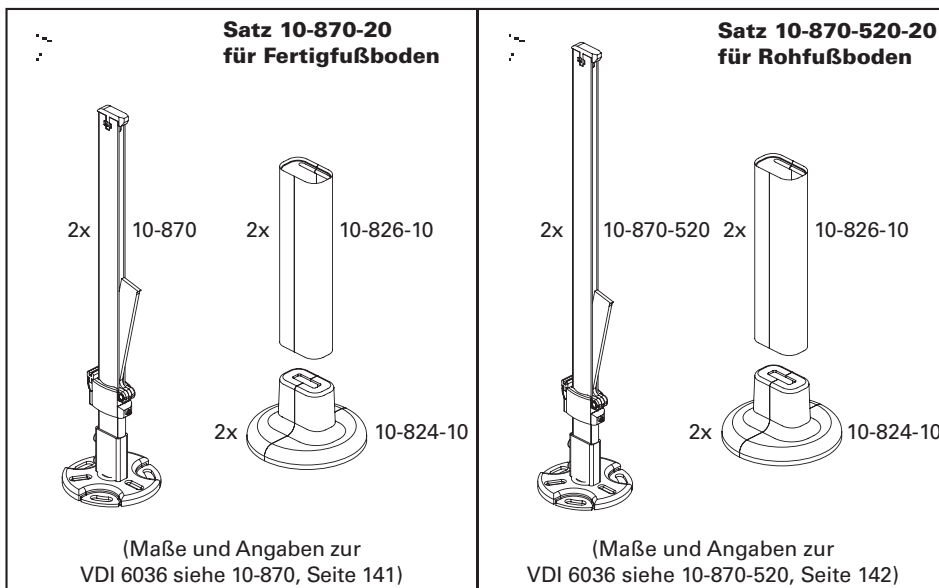
Für besondere Bodenaufbauten (Rohfußboden) mit verstellbarem Fuß.
Ermöglicht Anforderungsklasse 3 nach VDI 6036 bei max. zul. Maß X
(siehe Skizze) 250 mm




Bestellnummer	Typenbezeichnung	empf. max. Belastung pro Konsole			Preis/100 Stück
		F1 [N]	F2 [N]		
10-870-10	SSPK-N	1800	350	10	

Super Standfix Sätze bestehend aus 2 Standkonsolen, 2 Design-Rohrabdeckungen und 2 Design-Fußabdeckungen

 **VDI 6036**
(siehe auch Seite 267 - 268)



Bestellnummer	Typenbezeichnung	empf. max. Belastung pro Konsole			Preis/100 Satz
		F1 [N]	F2 [N]		
10-870-20	SSPK-N	1800	350	1	
10-870-520-20	SSPK-N	1800	250	1	