



Logatrend Therm Direct/Curve in Serienausführung

- Lieferbar in 6 Breiten (450 bis 950 mm) und 4 Höhen (740 bis 1820 mm)
- Auf Wunsch, Zubehör für die Ablage von Handtüchern erhältlich
- Von der Zentralheizung unabhängiger Betrieb mit Elektro-Heizpatrone als Zusatzheizung
- Werkseitig druckgeprüft mit 13 bar Prüfdruck, Höchstbetriebsdruck 10 bar
- Standardmäßig mit hochwertiger Beschichtung für erhöhten Korrosionsschutz
- Alle Lackierungen als Einbrenn-Pulverlackierungen mit hoher Kratz- und Schlagfestigkeit
- Eigenschaften der Lackierungen entsprechen den Anforderungen nach DIN 55 900-2
- Logatrend Therm direct/curve auch als Raumteiler montierbar
- Leicht montierbares Zubehör
- Badheizkörper Logatrend Therm direct und curve als Schweißkonstruktion
- Waagerechte Präzisions-Stahlrundrohre Ø 20 mm mit senkrechten D-Profilen (30 x 40 mm) verschweißt
- Wärmeleistung nach DIN EN 442 geprüft
- Lieferung mit Einsicht-Einbrenn-Pulverlackierung im Farbton Verkehrsweiß (RAL 9016) entsprechend DIN 55 900-2
- Zwei Anschlüsse G 1/2-IG für Vor- und Rücklauf
- Anschluss der Elektro-Heizpatrone mit Schalter und Elektroheizpatrone mit Thermostat als Zusatzheizung über separates T-Stück möglich
- Selbstdichtender, drehbarer Entlüftungstopfen G 1/2
- Befestigungsmaterial für Wandmontage in Farbe RAL 9016
- Bedienungs- und Montageanleitung beigelegt
- Badheizkörper in Schrumpffolie mit Kantenschutz verpackt
- **Befestigungen nach VDI6036 - AK 1-3**

Logatrend Therm Direct/Curve in Sonderausführung gegen Mehrpreis

Mittenanschluss

- Mittige Anschlüsse
- Zwei Anschlüsse G 1/2-IG für Vor- und Rücklauf mittig an dem unten verlaufenden Rundrohr. Anschlussmaß 50 mm
- Anschluss G 1/2-IG für Elektro-Heizpatrone in senkrechtem D-Profil (ohne T-Stück möglich)
- Separate Artikelnummer und Mehrpreis beachten

Rein elektrische Ausführung

- Separates Kapitel Logatrend Therm Direct E ▶ Seite 4023
- Lieferung ab Werk als rein elektrische Ausführung
- Betrieb unabhängig von der Zentralheizungsanlage
- Mit Wärmeträgerflüssigkeit gefüllt
- Beheizung ausschließlich durch werkseitig eingedichtete Elektro-Heizpatrone

- Heizpatrone mit An-/Ausschalter werkseitig links und Heizpatrone mit Raumtemperaturregler werkseitig rechts montiert. Änderungswunsch bei Bestellung angeben
- Ausführung der Elektro-Heizpatrone nach Wahl (An-/Ausschalter oder Raumtemperaturregler)
- Zuordnung der Leistung der Elektro-Heizpatrone entsprechend der Badheizkörperabmessung (▶ Technische Daten)
- Montage analog Serienausführung, jedoch ohne Anschluss an Heizungsanlage
- Separate Artikelnummern für den mit Wärmeträgerflüssigkeit gefüllten Badheizkörper beachten.

Raumteiler

- Badheizkörper für frei stehende Aufstellung

- Befestigung über Fußkonsole und Wandkonsolenset in Farbe RAL 9016
- Fußkonsole für Bodenabstand in einem Verstellbereich von 130 bis 150 mm lieferbar
- Wandkonsolenset für Wandabstand von 50 bis 60 mm erhältlich
- Separate Artikelnummern der Konsolen und Preise beachten

Sonderfarbe

- Lieferung ab Werk mit Einsicht-Einbrenn-Pulverlackierung entsprechend DIN 55 900-2 in Sonderfarben
- Prospekt mit gesamtem Sonderfarbenangebot über unsere Niederlassungen erhältlich
- Separate Artikelnummern und Preise beachten
- Die Befestigungen bei BHK in Sonderfarbe sind immer in Chrom

Planungshinweise

Anschlüsse

Die Badheizkörper (mit Ausnahme der rein elektrischen Variante) müssen mit der Zentralheizungsanlage verbunden sein.

Der Anschluss der Elektro-Heizpatrone erfolgt über ein separat zu bestellendes T-Stück. Dadurch ändert sich das Anschlussmaß. Dies ist bei der Montage zu berücksichtigen.

Bei der Ausführung mit Mittenanschluss sind zwei Anschlüsse G 1/2 IG mittig an dem unten verlaufenden Rundrohr zur Anbindung des Badheizkörpers an Vor- und Rücklauf der Heizungsanlage integriert. Das Anschlussmaß

beträgt 50 mm. Zur Entlüftung ist oben am D-Profil des Badheizkörpers ein G 1/2 IG vorhanden. Die Elektro-Heizpatrone kann in den G 1/2 IG-Anschluss der senkrechten Rundrohre ohne zusätzliches T-Stück montiert werden.

Montage

Bei Installation des Badheizkörpers ist auf einen ausreichenden Fußbodenabstand von mindestens 120 mm zu achten.

Bei der Montage eines Badheizkörpers mit Elektro-Heizpatrone ist die VDE 0100 zu beachten. Die Montage erfolgt durch einen

Fachbetrieb unter Berücksichtigung der einschlägigen Normen.

Der Anschluss eines Badheizkörpers (mit oder ohne Elektro-Heizpatrone) an die Warmwasserheizungsanlage darf die freie Ausdehnung vom Heizkörper zum Expansionsgefäß nicht verhindern, auch nicht bei geschlossenem Vorlaufventil.

Wird die Schrumpffolien-Verpackung bei Lagerung auf der Baustelle entfernt, kann aufgrund der unkontrollierbaren Einflüsse für die Fertiglackierung keine Gewährleistung übernommen werden.





Elektro-Heizpatronen

Für den Sommerbetrieb der Badheizkörper unabhängig vom Betrieb der Zentralheizungsanlage ist eine Elektro-Heizpatrone als Zubehör lieferbar. Als Zusatzheizung für die Serienausführung nur in Verbindung mit einem separat zu bestellenden T-Stück; Ausführung mit Mittenanschluss ohne T-Stück möglich. Die fünf verschiedenen Ausführungen weisen folgende Merkmale auf:

- Heizstab mit 0,5 - 2 m langer Anschlussleitung
- Erwärmung der Wassertemperatur auf max. 100°C (95°C bei Heizpatrone mit Raumtemperaturregelung)
- Temperaturüberwachung mit eingebauten Thermostaten

- Leistungen von 300-1000 W lieferbar

Montage

Zur Montage der Elektro-Heizpatrone ist die Montageanweisung des jeweiligen Badheizkörpers zu beachten. Die Elektro-Heizpatrone kann sowohl bei der Montage des Heizkörpers als auch nachträglich eingebaut werden (Abstand Unterkante Heizkörper zu Fußboden beachten).

Bei der Installation der Steckdose bzw. des Badheizkörpers mit Elektro-Heizpatrone sind die Vorschriften der VDE 0100 Teil 701 zu beachten.

Die Montage erfolgt durch einen Fachbetrieb unter Berücksichtigung der einschlägigen Normen.

Betriebssicherheit

Der Anschluss eines Badheizkörpers (mit oder ohne Elektro-Heizpatrone) an die Warmwasserheizungsanlage darf die freie Ausdehnung vom Heizkörper zum Expansionsgefäß nicht verhindern, auch nicht bei geschlossenem Vorlaufventil.

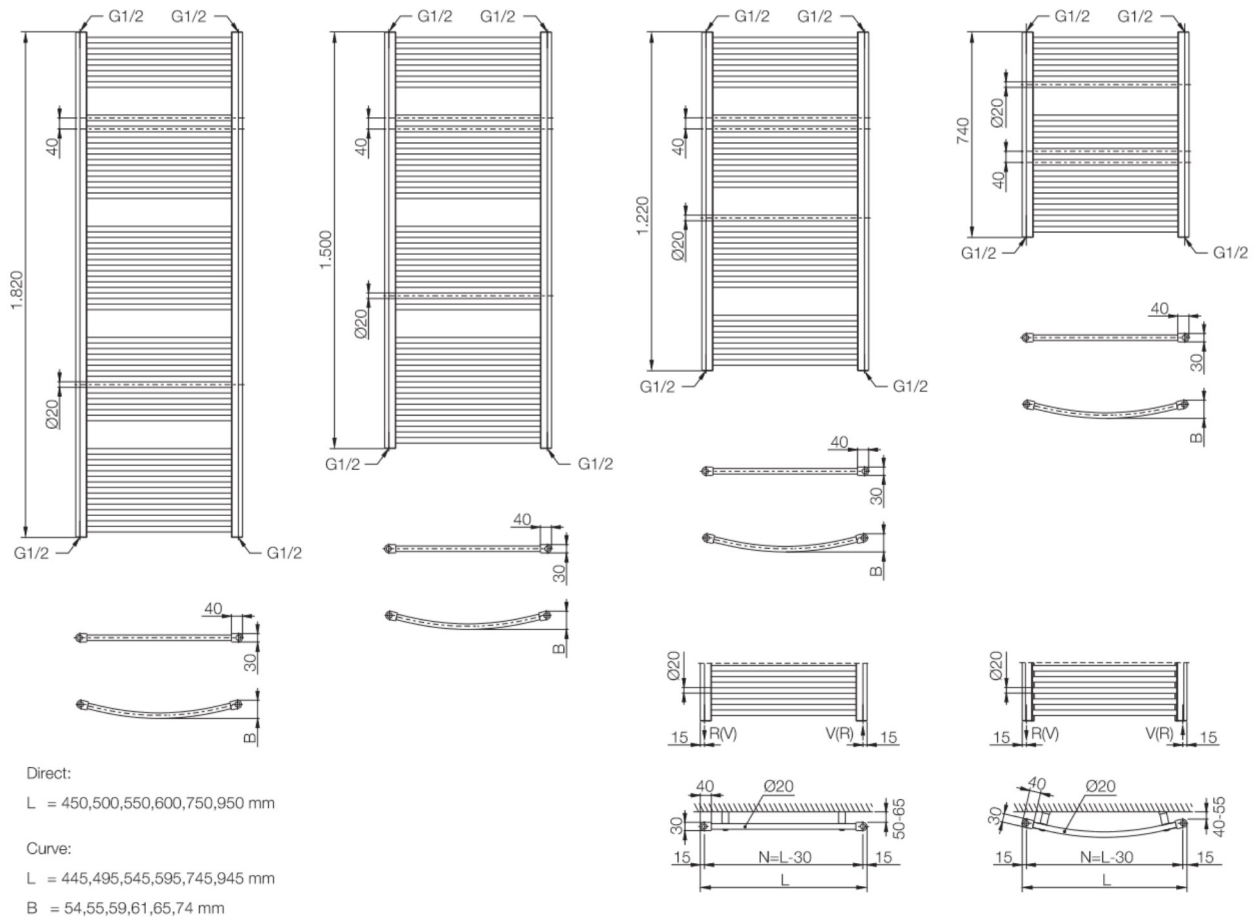
Bei Benutzung der Elektro-Zusatzheizung darf der Rücklauf auf keinen Fall geschlossen sein. Ist ein Ventil im Rücklauf eingebaut, so muss gewährleistet werden, dass dieses nur mit einem Werkzeug zu betätigen ist, damit die unbefugte Absperrung des Rücklaufs verhindert wird.





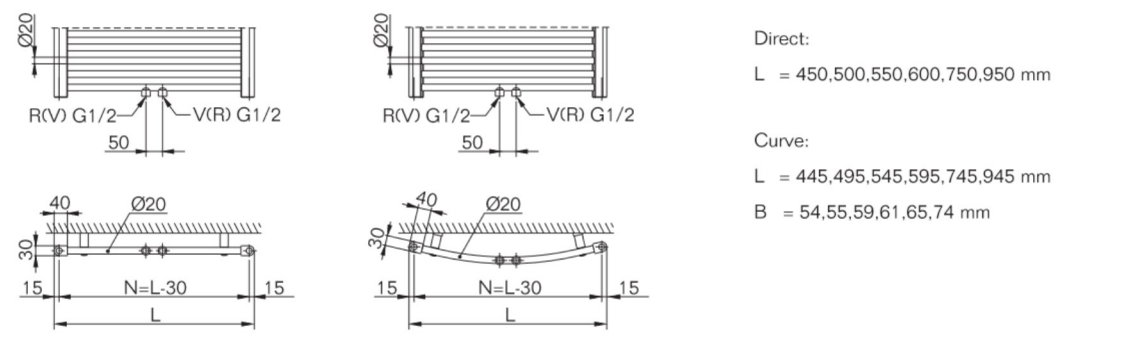
Logatrend Therm Direct/Curve

Wandmontage



4

50 mm Mittenanschluss





Wärmeleistungen ¹⁾ Logatrend Therm Direct

Höhe H mm	Breite B mm	Naben- abstand N mm	Tiefe mm	Expo- nent n	Wärme-leistung bei					Heiz- patrone W	Anstrich- fläche m ²	Wasser- inhalt l	Gewicht kg
					75/65/ 20°C W ¹⁾	70/55/ 20°C W ¹⁾	75/65/ 24°C W ¹⁾	55/45/ 20°C W ¹⁾	55/45/ 24°C W ¹⁾				
740	450	420	30	1,2008	308	254	225	167	141	300	0,5601	2,92	5,1
	500	470	30	1,2007	337	277	246	182	154	300	0,6104	3,12	5,4
	550	520	30	1,2007	366	301	267	198	167	300	0,6606	3,33	5,8
	600	570	30	1,2006	395	325	288	214	180	300	0,7109	3,53	6,2
	750	720	30	1,2005	481	396	352	261	220	500	0,8617	4,14	7,3
	950	920	30	1,2003	597	491	436	323	272	500	1,0628	4,96	8,9
1220	450	420	30	1,2274	503	412	365	269	226	500	0,8681	4,59	7,9
	500	470	30	1,2273	546	448	397	292	245	500	0,9435	4,9	8,4
	550	520	30	1,2272	589	483	428	315	264	500	1,0189	5,2	9
	600	570	30	1,2271	632	518	459	338	284	500	1,0943	5,51	9,6
	750	720	30	1,2268	762	624	553	407	341	750	1,3205	6,42	11,3
1500	450	420	30	1,2309	611	500	443	326	273	600	1,1021	5,79	9,9
	500	470	30	1,2321	671	549	486	358	300	600	1,1994	6,18	10,6
	550	520	30	1,2333	731	598	530	389	326	750	1,2968	6,58	11,4
	600	570	30	1,2345	791	647	573	421	353	750	1,3942	6,97	12,1
	750	720	30	1,2382	972	795	703	516	432	750	1,6864	8,15	14,3
1820	450	420	30	1,214	747	613	544	402	338	750	1,3229	6,96	11,9
	500	470	30	1,2128	815	669	593	439	369	750	1,4391	7,43	12,7
	550	520	30	1,2115	883	725	643	475	400	750	1,5554	7,91	13,6
	600	570	30	1,2102	950	781	693	512	431	1000	1,6716	8,38	14,5
	750	720	30	1,2064	1154	949	842	623	524	1000	2,0203	9,79	17,2
	950	920	30	1,2013	1425	1173	1041	772	650	1000	2,4853	11,67	20,733

¹⁾ Die angegebene Wärmeleistung entspricht den Wärmeleistungswerten bei Anschluss des Badheizkörpers von unten.
Wenn Sie die Wärmeleistungswerte bei Anschluss von oben und unten benötigen, sprechen Sie Ihre Buderus Niederlassung an.

Wärmeleistungen ¹⁾ Logatrend Therm Curve

Höhe H mm	Breite B mm	Naben- abstand N mm	Tiefe mm	Expo- nent n	Wärme-leistung bei					Heiz- patrone W	Anstrich- fläche m ²	Wasser- inhalt l	Gewicht kg
					75/65/ 20°C W ¹⁾	70/55/ 20°C W ¹⁾	75/65/ 24°C W ¹⁾	55/45/ 20°C W ¹⁾	55/45/ 24°C W ¹⁾				
740	445	415	54	1,2008	308	254	225	167	141	300	0,5601	2,92	5,1
	495	465	55	1,2007	337	277	246	182	154	300	0,6104	3,12	5,4
	545	515	60	1,2007	366	301	267	198	167	300	0,6606	3,33	5,8
	595	565	61	1,2006	395	325	288	214	180	300	0,7109	3,53	6,2
	745	715	65	1,2005	481	396	352	261	220	500	0,8617	4,14	7,3
	945	915	71	1,2003	597	491	436	323	272	500	1,0628	4,96	8,9
1220	445	415	54	1,2274	503	412	365	269	226	500	0,8681	4,59	7,9
	495	465	55	1,2273	546	448	397	292	245	500	0,9435	4,9	8,4
	545	515	60	1,2272	589	483	428	315	264	500	1,0189	5,2	9
	595	565	61	1,2271	632	518	459	338	284	500	1,0943	5,51	9,6
	745	715	65	1,2268	762	624	553	407	341	750	1,3205	6,42	11,3
1500	445	415	54	1,2309	611	500	443	326	273	600	1,1021	5,79	9,9
	495	465	55	1,2321	671	549	486	358	300	600	1,1994	6,18	10,6
	545	515	60	1,2333	731	598	530	389	326	750	1,2968	6,58	11,4
	595	565	61	1,2345	791	647	573	421	353	750	1,3942	6,97	12,1
	745	715	65	1,2382	972	795	703	516	432	750	1,6864	8,15	14,3
1820	445	415	54	1,214	747	613	544	402	338	750	1,3229	6,96	11,9
	495	465	55	1,2128	815	669	593	439	369	750	1,4391	7,43	12,7
	545	515	60	1,2115	883	725	643	475	400	750	1,5554	7,91	13,6
	595	565	61	1,2102	950	781	693	512	431	1000	1,6716	8,38	14,5
	745	715	65	1,2064	1154	949	842	623	524	1000	2,0203	9,79	17,2
	945	915	71	1,2013	1425	1173	1041	772	650	1000	2,4853	11,67	20,733

¹⁾ Die angegebene Wärmeleistung entspricht den Wärmeleistungswerten bei Anschluss des Badheizkörpers von unten.
Wenn Sie die Wärmeleistungswerte bei Anschluss von oben und unten benötigen, sprechen Sie Ihre Buderus Niederlassung an.

