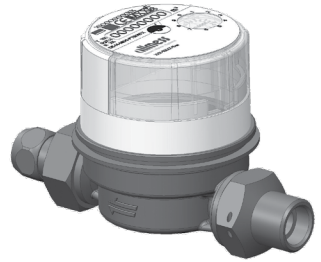


## MONTAGEANLEITUNG

### WTZ 3-V +m

#### Waschtisch-Wasserzähler

Q<sub>n</sub> 1,5 m³/h / Q<sub>3</sub> 2,5 m³/h



#### LIEFERUMFANG

- Waschtischwasserzähler mit modularem Zählwerk +m und Leermodule
- Integrierte Eingangsverschraubung mit Stutzen R 3/8" IG
- Ausgangsverschraubung (3/4" AG auf wahlweise 10 mm Cu-Rohr oder 3/8" AG)
- Flachdichtung
- Plombendraht mit Schnapp-Plombe



#### HINWEISE

In einem EU-Mitgliedsstaat ist das Messgerät nur unter den auf dem Typenschild genannten Betriebsbedingungen zu betreiben.

Der Umgang mit Wasserzählern erfordert die für ein Messgerät gebotene Sorgfalt.

Der Einbau eines Wasserzählers ist ein Eingriff in die Trinkwasserinstallation. Alle Arbeiten müssen so erfolgen, dass die Unbedenklichkeit der Trinkwasserqualität gewährleistet bleibt. Bei notwendigen Desinfektionsmaßnahmen empfehlen wir die Verwendung eines Desinfektionsmittels auf Basis Wasserstoffperoxyd (H<sub>2</sub>O<sub>2</sub>).

Je nach Wasserqualität ist eine Trinkwasseraufbereitung erforderlich.

Allmess Wohnungswasserzähler sind spritzwassergeschützt! Der Einsatz dieser Zähler in Bereichen mit ständig auftretender hoher Staufeuchtigkeit (z.B. direkter Duschbereich oder Erdschächte) sollte vermieden werden, da auf Dauer Feuchtigkeit durch die Kunststoff-Zählwerkshäube diffundieren und die Ablesbarkeit beeinträchtigen kann. Wasserzähler frostsicher einbauen!

Das auf dem Zähler befindliche Leermodule ist Bestandteil des geeichten Zählers und durch eine Benutzerplombe (Typenschild) gesichert und darf nur durch autorisiertes Fachpersonal zum Zweck der Montage von Kommunikationsmodulen entfernt werden. Entsprechende Kommunikationsmodule werden nach erfolgter Zählermontage aufgesetzt!



#### ACHTUNG BEI T90° VERSIONEN (für Kalt- und Warmwasser / ohne Sonne / ohne Schneeflocke auf dem Zählwerk)

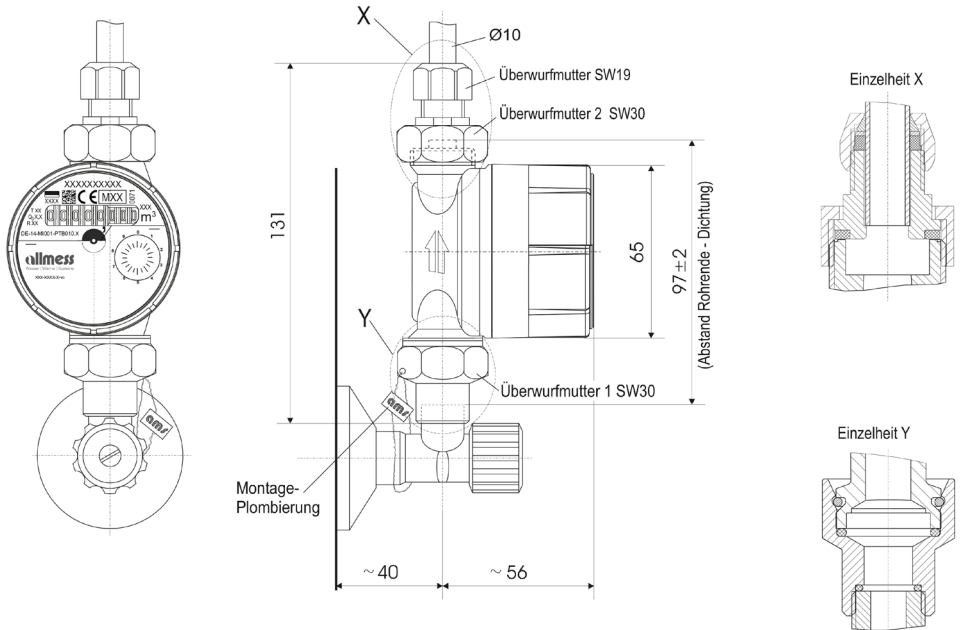
Vor der Montage den Zähler durch mitgelieferte Klebmarken kennzeichnen: blau für Kaltwasser, rot für Warmwasser.

#### MONTAGE

- 1) Das Eckventil unter dem Waschtisch schließen und die Leitung durch Öffnen der Waschtischarmatur druckentlasten .
- 2) Den Abgang des Eckventils demontieren. Cu-Rohr kürzen. Abstand von Rohrende zur Dichtfläche Eckventil 97 ±2 mm (siehe Zeichnung Rückseite).
- 3) Ausgangsverschraubung über das Cu-Rohr schieben, Verschraubung am Zähler montieren (Überwurfmutter SW 30), die einteilige Überwurfmutter R 3/8" IG mit Dichtung auf Eckventil aufsetzen und festziehen (SW 30). Quetschverschraubung am Cu-Rohr ebenfalls festziehen. Oder Waschtischanschluss mit Flexschlauch (mit Überwurfmutter 3/8" AG): Ausgangsverschraubung am Zähler montieren (Überwurfmutter SW 30), Quetschverbindung demontieren, Quetschverschraubung am Cu-Rohr ebenfalls festziehen. Flexschlauch mit Flachdichtung direkt an der Ausgangsverschraubung (3/8" AG) montieren.
- 4) Dichtigkeit und Zähler-Anlauf prüfen.
- 5) 3/8" IG-Überwurfmutter mit Plombendraht und Schnapp-Plombe zum Schutz gegen unbefugtes Demontieren sichern (siehe Zeichnung Rückseite).

**⚠️ ACHTUNG:**

An schlecht zugänglichen Montagestellen oder bei Gefahr, dass die Kupferleitung infolge Verhärtung abbricht oder undicht wird, flexiblen Verbindungsschlauch montieren.



**CE EU-Richtlinien Konformitätserklärung**

Dieses Produkt entspricht den allgemeinen Anforderungen der Messgeräte-Richtlinie. Die vollständige Konformitätserklärung finden Sie unter: [www.allmess.de](http://www.allmess.de).



Auch wenn Allmess ständig bemüht ist, den Inhalt des Marketingmaterials so aktuell und zutreffend wie möglich zu gestalten, übernimmt Allmess keine Verantwortung für die Richtigkeit, Vollständigkeit oder Eignung dieses Materials und schließt ausdrücklich jede Haftung für Fehler und Auslassungen aus. Bezüglich dieses Marketingmaterials wird weder explizit noch implizit oder statutarisch irgendeine Gewähr übernommen, einschließlich, aber nicht beschränkt auf keinerlei Garantien zur Nichtverletzung von Rechten und Ansprüchen Dritter, zur Gebrauchstauglichkeit und Eignung für einen bestimmten Zweck. © Copyright 2023 Allmess. All rights reserved. Änderungen vorbehalten. Technischer Stand: 06/2023 · **Artikel Nr. 0342-AC**

Zertifiziert als Hersteller nach MID-Modul-D (LNE-18199) seit 2007

mit staatlich anerkannten Prüfstellen:  
für Messgeräte für Wasser für Messgeräte für Wärme

**ALLMESS GMBH**

Am Voßberg 11 · 23758 Oldenburg i.H. · **Tel:** + 49 (0) 43 61 / 62 5 - 0 · **Fax:** + 49 (0) 43 61 / 62 5 - 250 · [info.oldenburg@itron.com](mailto:info.oldenburg@itron.com)