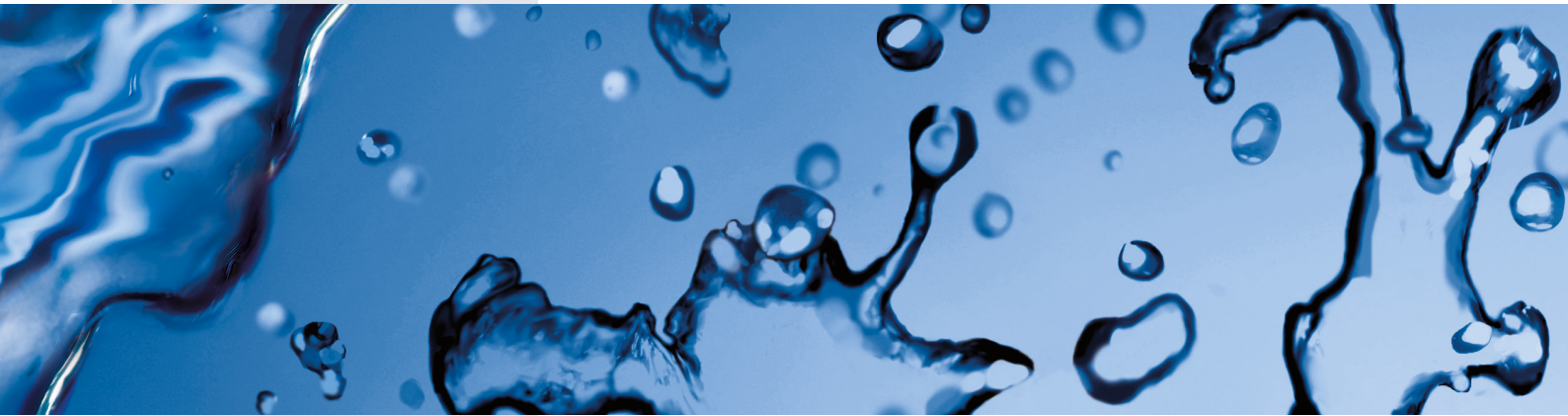


Verschraubungswasserzähler

System-V +m

Modulare Kalt- und Warmwasserzähler



ALLMESS-WASSERZÄHLERTECHNOLOGIE

Darauf können Sie vertrauen

Allmess Kalt- und Warmwasserzähler befinden sich millionenfach seit 1978 im Einsatz. Die konsequente Forschung und Weiterentwicklung führte zu den vielseitigen universell einsetzbaren Produkten des V-Systems.

Das breite Allmess Wasserzählerangebot wird kombiniert mit dem MietService-Angebot, welches dem Gebäudeeigentümer bei der Finanzierungsentscheidung entgegen kommt (s. Prospekt P0151).

Allmess ist Mitglied im



VERBAND DER DEUTSCHEN WASSER- UND WÄRMEZÄHLERINDUSTRIE E.V.

Hinweis: Ab **01.07.2016** werden alle Allmess Wohnungswasserzähler MID-zugelassen ausgeliefert.

Bereit für Funk und mehr

Fernauslesung per Funk oder M-BUS steigende Anforderungen an die Datenqualität - Allmess hat die sichere Technologie dafür entwickelt.

Die Entscheidungen für ein Fernauslesesystem werden heute oder aber erst in der Zukunft getroffen. Deshalb hat Allmess Wasser- und Wärmezähler in Modultechnik entwickelt, bei denen die Fernabfrage zu jedem Zeitpunkt per Aufsatzmodul aktiviert werden kann. Kosten für die Fernablesung fallen also auch erst bei der Systeminstallation an.

Allmess Kommunikationsmodule

Kommunikationsmodule für das Modulzählwerk V +m mit elektronischer Schnittstelle. Auf die Modulzählwerke können verschiedene Kommunikationsmodule einfach aufgesteckt werden und sind sofort einsatzbereit. Die Kommunikationsmodule haben eine 12-Jahresbatterie und sind somit zwei Eichperioden einsetzbar.

Und so geht's:

Leermodul vom Zählwerk abnehmen, Funk- bzw. Fernauslesemodul aufstecken, parametrieren, plombieren, fertig!

Selbstverständlich funktioniert diese einfache Nachrüstung bei allen Allmess-Spezialwasserzählern des System V +m.



Impulsmodul

M-BUS Modul

Funkmodul



Bezeichnung	Bestell-Nr.
BM +m M-BUS-Modul +m	3040000006
PM +m 1 L Puls Modul +m 1 Liter	3041000106
PM +m 10 L Puls Modul +m 10 Liter	3041001006
PM +m 100 L Puls Modul +m 100 Liter +m	3041000006
Wasserzählerfunkmodul EquaScan wMIU ^{RF}	6053001106

Funk-Modul: Unparametriertes Funk Aufsteckmodul für Wasserzähler + m.

M-Bus- Modul: Modul für die Einbindung in M-BUS Systeme.

Impuls-Modul: Modul für die Einbindung in Systeme mit Impulssammlern.

ALLGEMEINE TECHNISCHE DATEN

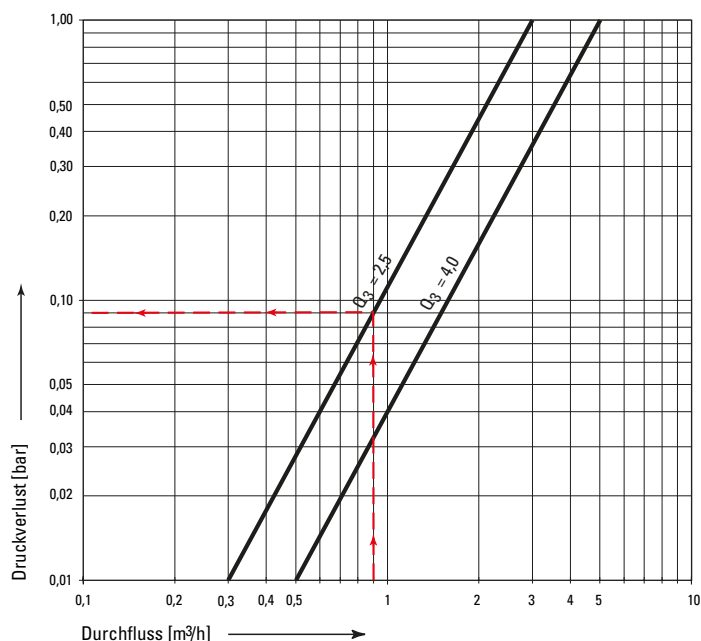
Messtechnische und hydraulische Eigenschaften

Größter Durchfluss	Q_4	m^3/h	3,125	5,0
Nenndurchfluss = Dauerbelastung	Q_3	m^3/h	2,5	4,0*
Messbereich	Q_3/Q_1		R40 (V) R80 (H)	R40 (V) R80 (H)
Übergangsdurchfluss	Q_2	l/h	100 (V) 50 (H)	160 (V) 80 (H)
Kleinster Durchfluss	Q_1	l/h	62,5 (V) 31,25 (H)	100 (V) 50 (H)
Einbaulage			V/H	V/H
Klasse der Einbauempfindlichkeit			UO/DO (keine Vor- und Nachlaufstrecke erforderlich)	
Anlaufschwelle		ca. l/h	18 (V) 10 (H)	25 (V) 15 (H)
Anzeigewert	größter kleinster	m^3 l		99999,999 0,05
max. Betriebsdruck	PN	bar		16
Druckverlust	bei Q_3 bei Q_4	bar bar		0,63 1,0
Fehlergrenze	Kalt- und Warmwasserbereich Kaltwasserbereich Warmwasserbereich		$\pm 5\%$ zwischen Q_1 und Q_2 $\pm 2\%$ zwischen Q_2 und Q_4 $\pm 3\%$ zwischen Q_2 und Q_4	

H = Zifferblattebene horizontal von oben ablesbar V = Zifferblattebene vertikal * z. B. zur Verwendung mit Druckspülern

Bisherige Richtlinien	MI-001/EN 14154 (MID)
$Q_n = 1,5 m^3/h$	$Q_3 = 2,5 m^3/h$
$Q_n = 2,5 m^3/h$	$Q_3 = 4,0 m^3/h$
Metrologische Klassen (A, B, C)	Messbereich ($R = Q_3/Q_1$) (R40, R80, R160)
Q_{max}	Q_4
Q_{min}	Q_1
Q_t	Q_2

Druckverlustkurve



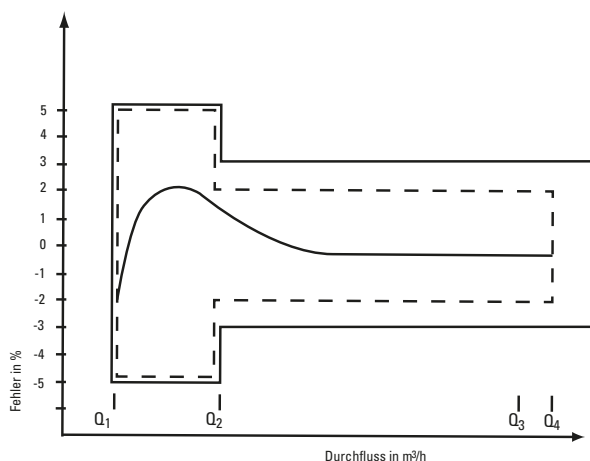
Ausführung

Baureihe	System-V +m
Messprinzip	Einstrahl-Flügelrad
Zählertyp	Volltrockenläufer
Zählwerk	drehbar um 360°, modular
Übertragung	gekapselte Magnetkupplung
Flügelradlagerung	CrNi/Saphir
Einbau	horizontal/vertikal

Ablesebeispiel:

- » tatsächlicher Durchfluss 900 l/h
- » gewählter Wasserzähler $Q_3 = 2,5$
- » ermittelter Druckverlust 0,09 bar

Typische Fehlerkurve

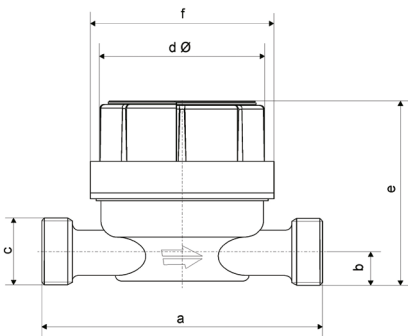


ALLMESS WOHNUMWASSERZÄHLER UNIVERSAL-V +m Q₃ 2,5 UND 4,0 m³/h

Durch die universelle Verwendbarkeit – horizontal oder vertikal montierbar – trägt der Allmess UNIVERSAL-V +m entscheidend dazu bei, die gesetzliche Messpflicht für Wasserverbräuche zu verwirklichen.



- » Der Allmess UNIVERSAL-V+m ist sowohl für Kalt- als auch Warmwasser lieferbar.
- » Das durch Ultraschallverschweißung abgedichtete Zählwerk ist in jede Ableseposition drehbar, entsprechend der jeweiligen Einbaulage des Zählers.
- » Die Einbaulage ist beliebig: waagrecht – Steig- oder Fallrohr.
- » Durch die für diese Zählerart besonders niedrige Anlaufschwelle und die metrologische Klasse B bei waagrechtem Einbau eignet sich der UNIVERSAL-V +m besonders gut zur Messung kleinster Zapfmengen.
- » Der kleine und formschöne UNIVERSAL-V +m passt sich modernen Sanitär- ausstattungen sehr gut an.



Abmaße		Q ₃ (m ³ /h)	
		2,5	4,0
a	(mm)	80/110/130	130
c	Gewinde am Zähler	G ¾ A	G 1 A
d	(mm)	65	65
e	(mm)	71	76
f	(mm)	72	72

LIEFERUMFANG

ALLMESS WOHNUNGSWASSERZÄHLER UNIVERSAL-V +m Q₃ 2,5 UND 4,0 m³/h

UNIVERSAL-EVK/W 3-V +m Q₃ 2,5 m³/h / Q₃ 4,0 m³/h

für unterschiedlichste Montagen z.B. zwischen Eckverschraubungen, waagerechte oder senkrechte Montage. Vorbereitet für Kommunikationsmodule.

Bezeichnung	Q ₃ m ³ /h	altes Q _n m ³ /h	DN mm	L mm	Bestell-Nr.
EVK 3/80-V TU4 +m DN15 Q3=2,5 (kalt bis 30°C) Gehäuse ¾" AG	2,5	1,5	15	80	EVK1580ALNB
EVW 3/80-V TU4 +m DN15 Q3=2,5 (warm bis 90°C) Gehäuse ¾" AG	2,5	1,5	15	80	EVW1580ALNB
EVK 3/110-V TU4 +m DN15 Q3=2,5 (kalt bis 30°C) Gehäuse ¾" AG	2,5	1,5	15	110	EVK15110ALNB
EVW 3/110-V TU4 +m DN15 Q3=2,5 (warm bis 90°C) Gehäuse ¾" AG	2,5	1,5	15	110	EVW15110ALNB
EVK 3/130-V-½" +m (kalt bis 30°C) Gehäuse ¾" AG	2,5	1,5	15	130	1304112206
EVW 3/130-V-½" +m (warm bis 90°C) Gehäuse ¾" AG	2,5	1,5	15	130	1304212206
EVK 5/130-V TU4 +m DN20 Q3=4,0* (kalt bis 30 °C) Gehäuse 1" AG	4,0	2,5	20	130	EVK20130ALNB
EVW 5/130-V TU4 +m DN20 Q3=4,0 (warm bis 90 °C) Gehäuse 1" AG	4,0	2,5	20	130	EVW20130ALNB



Q₃ 2,5 m³/h
für Kaltwasser bis 30 °C
für Warmwasser bis 90 °C

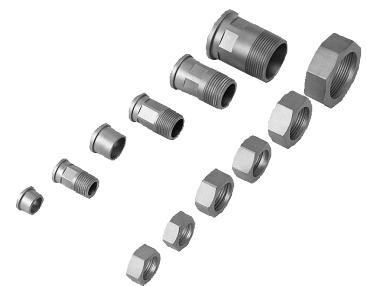
Verpackungseinheit 24 Stck.

Q₃ 4,0 m³/h
für Kaltwasser bis 30 °C
für Warmwasser bis 90 °C

Verpackungseinheit 24 Stck.

WASSERZÄHLER-VERSCHRAUBUNGEN, PAARWEISE

Bezeichnung	DN mm	Bestell-Nr.
Löt-Verschraubungen, Messing blank		
V-Löt 15x ¾" ms, paarweise	15	14588
V-Löt 22x1" ms, paarweise	20	14589
Verschraubungen, verchromt		
V ½" x ¾" cr, paarweise	15	14581
V ¾" x 1" cr, paarweise	20	14582
Verschraubungen, Messing blank		
V ½" x ¾" ms, paarweise	15	14583
V ¾" x 1" ms, paarweise	20	14584
V 1" x 1 ¼" ms, paarweise	25	14590
V 1 ¼" x 1 ½" ms, paarweise	32	14591
V 1 ½" x 2" ms, paarweise	40	14592





ALLMESS-VENTILWASSERZÄHLER

CONTROLLER-V FleXX +m Q₃ 2,5 m³/h

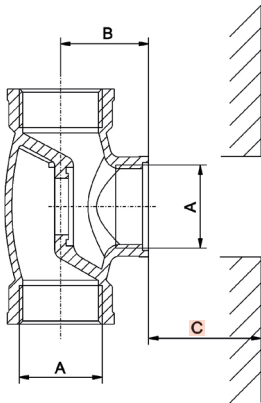
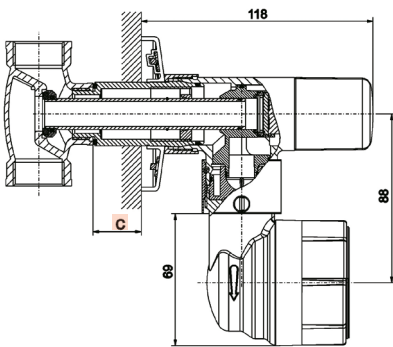
Wasserzähler (Armatur mit Zähler) mit steckbarer Wandrosette und Keramik-Absperrventil. Vorbereitet für Kommunikationsmodule.

Ventilwasserzähler dienen der nachträglichen Montage in vorhandene Geradsitz-Absperrventile (DIN 3512).

Durch die schnelle und unkomplizierte Nachrüstung eignet sich der CONTROLLER-V FleXX +m optimal für den Einsatz in z.B. Altbauwohnungen.

Die erheblichen Kosten durch Maueraufbrüche oder Eingriffe in die Installation entfallen.

- » Einfache und zeitaufwendige Montage dank innovativer Technik.
- » Von der DIN 3512 abweichende Unterputzventile werden in einem Bereich von ± 7 mm automatisch ausgeglichen. Für alle tiefer als 25 mm liegenden Ventile gibt es Verlängerungen von 25 bis 100 mm. Sonderausführungen für Verlängerungen, Steigrohrverlängerungen und Fließrichtungswandler auf Anfrage.
- » Das Keramikabsperrentil ist dauerhaft leichtgängig und absolut dicht. Durch die exakt definierte Schließmechanik wird zusätzlicher Druckverlust vermieden.
- » Bei der nachträglichen Montage herrschen nicht immer ideale Einbaubedingungen. Der CONTROLLER-V FleXX +m lässt sich in fast jede gewünschte Position bringen, da er um zwei Achsen drehbar ist. Das erleichtert das Ablesen. Verchromte und polierte Ausführung gemäß Sanitärarmaturen Standard.



Nennweite	B (mm)	C (mm)
R 1/2"	21,5 ± 7	25
R 3/4"	25,5 ± 7	25
R 1"	30 ± 7	25

- Verlängerungen für alle Anschlussgewinde in L = 25 mm, 50 mm, 75 mm und 100 mm lieferbar; weitere Sonderlängen auf Anfrage.

LIEFERUMFANG UND ZUBEHÖR

Allmess Ventilwasserzähler CONTROLLER-V FleXX +m Q₃ 2,5 m³/h

zur nachträglichen Montage auf vorhandene Geradsitzventile DIN 3512. Einputztiefe UP-Ventil max.: 25 mm (bei größerer Einputztiefe Verlängerungen verwenden, s. unten). Von der DIN 3512 in der Sitztiefe abweichende UP-Ventile können in einem Bereich von +/- 7 mm ausgeglichen werden.

Liefereinheit I

CONTROLLER-Anschluss-Set-AC FleXX

Anschluss-Set-AC FleXX

zur Verbindung der CONTROLLER-Armatur-V +m mit den unterschiedlichen Geradsitzventilen. Verpackungseinheit 24 Stck.

Bezeichnung	Bestell-Nr.
AC 1/2" FleXX	11172
AC 3/4" FleXX	11173
AC 1" FleXX	11174
AC 1 1/4" FleXX	11613



Liefereinheit II

CONTROLLER-Armatur-V-FleXX +m

Armatur-V FleXX +m

mit Wasserzähler (Armatur mit Zähler), steckbarer Wandrosette und Keramik-Absperung, vorbereitet für Kommunikationsmodule für Kaltwasser bis 30 °C und für Warmwasser bis 90 °C. Verpackungseinheit 6 Stck.

Bezeichnung	Q ₃ m ³ /h	altes Qn m ³ /h	DN mm	Bestell-Nr.
CK-V FleXX +m (kalt bis 30°C)	2,5	1,5	15	1030112206
CW-V FleXX +m (warm bis 90°C)	2,5	1,5	15	1030212206



ZUBEHÖR ZUM CONTROLLER-V FLEXX +m

Verlängerungen

bei einer Einputztiefe > 25 mm bestehend aus:

- » 1 Steigrohr, verlängert
- » 1 Spezial-Hahnverlängerung
- » 1 Sprengring
- » 1 Fixiering
- » und diversen Dichtungen

Bezeichnung	25	50	75	100
VC-FleXX 1/2"	11175	11176	11177	11178
VC-FleXX 3/4"	11179	11180	11181	11182
VC-FleXX 1"	11183	11184	11185	11186

Sonderabmessungen auf Anfrage



Fließrichtungswandler

Einzusetzen bei entgegen der Fließrichtung montierten UP-Ventilen

Achtung: Bei Bestellung bitte unbedingt angeben, ob eine Verlängerung benötigt wird.

Bezeichnung	Bestell-Nr.
FliRiWa-FleXX 1/2"	11187
FliRiWa-FleXX 3/4"	11188
FliRiWa-FleXX 1"	11189

Sonderausführungen für Verlängerungen und Verlängerungen für Fließrichtungswandler auf Anfrage.



Keramikabsperventil

Bezeichnung	Bestell-Nr.
KSV für Controller FleXX	11811

ALLMESS BADEWANNENWASSERZÄHLER

BWZ 3-V-3/4" +m Q₃ 2,5 m³/h und BWZ 3-V-1/2" +m

Der Badewannenwasserzähler BWZ 3-V-3/4" +m ist geeignet für die Montage zwischen dem S-Anschluss und der Mischarmatur, der BWZ 3-V-1/2" +m für die Montagen an drucklosen Warmwasserbereitern. Vorbereitet für Kommunikationsmodule.

- » Montage in allen Einbaulagen, d.h. der Zähler kann um 90° seitlich geschwenkt werden.
- » Spezialarmaturen mit integrierten plombierbaren Überwurfmuttern gewährleisten eine einfache und somit zeit- und kostensparende Montage.



LIEFERUMFANG UND ZUBEHÖR

Allmess Badewannenwasserzähler BWZ 3-V-3/4"+m

BWZ 3-V-3/4" +m Q₃ 2,5 m³/h

verchromt, zur Montage zwischen S-Anschluss und Mischarmatur. Vorbereitet für Kommunikationsmodule für Kaltwasser bis 30 °C, für Warmwasser bis 90 °C. Verpackungseinheit 15 Stck.

Bezeichnung	Q ₃ m ³ /h	altes Qn m ³ /h	DN mm	L mm	Bestell-Nr.
BWZ 3-V-K-3/4" +m	2,5	1,5	15	44	1102112206
BWZ 3-V-W-3/4" +m	2,5	1,5	15	44	1102212206

Zubehör zum BWZ 3-V-3/4" +m

Spezial-Ausgleichsstück, verchromt, beim Einbau von nur einem Badewannenwasserzähler.

Bezeichnung	DN mm	L mm	Bestell-Nr.
ABWZ 3/4"x 44	3/4"	44	9059



Allmess Badewannenwasserzähler BWZ 3-V-1/2"+m

BWZ 3-V- 1/2" +m Q₃ 2,5 m³/h

verchromt, zur Montage z.B. an drucklosen Warmwasserbereitern und Kombi-Eckventilen für Geschirrspüler. Vorbereitet für Kommunikationsmodule, für Kaltwasser bis 30 °C und für Warmwasser bis 90 °C. Verpackungseinheit 15 Stck.

Bezeichnung	Q ₃ m ³ /h	altes Qn m ³ /h	DN mm	L mm	Bestell-Nr.
BWZ 3-V-K-1/2" +m	2,5	1,5	15	44	1101112206
BWZ 3-V-W-1/2" +m	2,5	1,5	15	44	1101212206

ALLMESS AUSTAUSCH-WOHNUMGSWASSERZÄHLER SYSTEM

VARIO +m Q₃ 2,5 m³/h

Im Rahmen des gesetzlich vorgeschriebenen Eichaustauschs werden häufig in einer Liegenschaft Wasserzähler mit unterschiedlichen Baulängen angetroffen. Das System VARIO erleichtert die Arbeit des Installateurs, indem vor Ort die Baulängen Anpassung schnell und sicher vorgenommen werden kann.

Achtung: Zwischen Zähler und Übergangsstücken werden nur radialdichtende O-Ringe verwendet!

Allmess Austausch-Wasserzähler System VARIO 3 = 6 +m

Basiszähler für Kaltwasser bis 30 °C, für Warmwasser bis 90 °C, Verpackungseinheit 24 Stück.

Bezeichnung	Q ₃ m ³ /h	altes Q _n m ³ /h	DN mm	L mm	Bestell-Nr.
VARIO-BZ-K-1/2" +m Gehäuse 3/4" AG	2,5	1,5	15	85	1501112206
VARIO-BZ-W-1/2" +m Gehäuse 3/4" AG	2,5	1,5	15	85	1501212206



Übergangsstücke 3/4" Teil A, B, C, = 3/4"

Baulänge: Teil A = 20 mm
Teil B = 25 mm
Teil C = 40 mm

Verpackungseinheit 20 Stck.

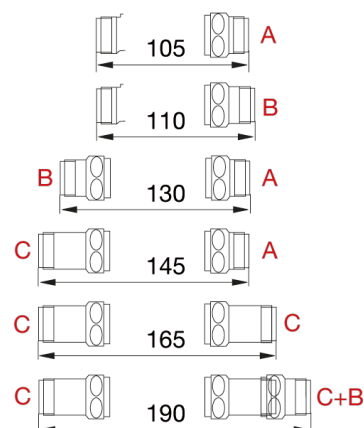
Bezeichnung	L mm	Bestell-Nr.
VARIO A 3/4" AG x 3/4" IG	20	9060
VARIO B 3/4" AG x 3/4" IG	25	9061
VARIO C 3/4" AG x 3/4" IG	40	9062

Übergangsstücke 1" Teil X, X1, Y, Z = 1"

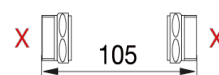
Teil X = 10,0 mm
Teil X1 = 15,0 mm
Teil Y = 22,5 mm
Teil Z = 52,5 mm

Verpackungseinheit 20 Stck.

Bezeichnung	L mm	Bestell-Nr.
VARIO-X 1" AG x 3/4" IG	10	9063
VARIO-X1 1" AG x 3/4" IG	15	9097
VARIO-Y 1" AG x 3/4" IG	22,5	9064
VARIO-Z 1" AG x 3/4" IG	52,5	9065



Übergangsstücke 3/4"



Übergangsstücke 1"

ALLMESS WASCHTISCHWASSERZÄHLER WTZ 3-V +m Q₃ 2,5

Der Waschtischwasserzähler für die Unter-Waschtischzähler-Montage zwischen dem 3/8"-Eckventil und der Kupferleitung 10 mm Ø oder wahlweise einem Flexschlauch. Vorbereitet für Kommunikationsmodule.

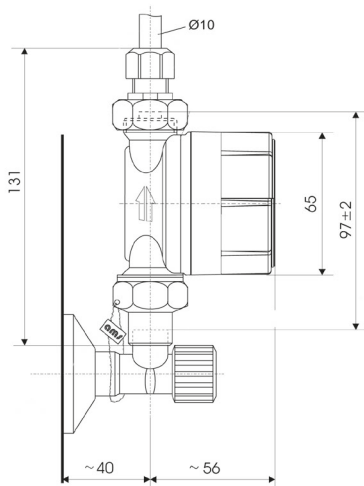


- » Einfachste und somit zeit- und kostensparende Montage ohne Spezialwerkzeug.
- » Absolute Korrosionsbeständigkeit.
- » Verchromte Ausführung.

WTZ 3-V +m Q₃ 2,5 m³/h

Zur Montage zwischen Eckventil 3/8" und Cu-Leitung 10 mm ø bzw. Flexschlauch, vorbereitet für Kommunikationsmodule.

Für Kaltwasser bis 30 °C, für Warmwasser bis 90 °C, Verpackungseinheit 24 Stück.



Bezeichnung	Q ₃ m ³ /h	altes Q _n m ³ /h	DN mm	L mm	Bestell-Nr.
WTZ 3-V-K +m	2,5	1,5	15	82	1201112206
WTZ 3-V-W +m	2,5	1,5	15	82	1201212206



ALLMESS ZAPFVENTILWASSERZÄHLER GWZ 3-V +m Q₃ 2,5

Dieser Wasserzähler ist für die montagezeitsparende Anbringung an Zapfventilen mit einem 3/4"-Außengewinde vorgesehen (nicht frostsicher). Vorbereitet für Kommunikationsmodule.

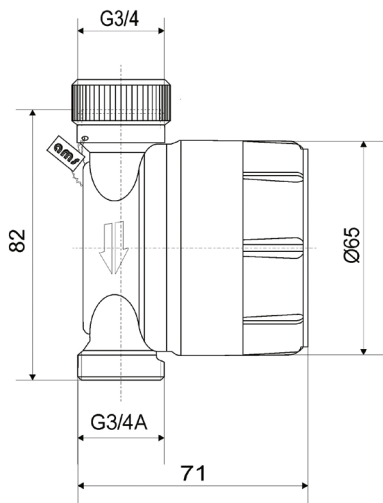
Die optimale Lösung für:

- » Waschmaschinenanschlüsse
- » Zapfstellen in Kellern
- » Mit integrierter 3/4"-Anschlussmutter, plombierbar für Schnellmontage.
- » Verchromte Ausführung

GWZ 3-V +m Q₃ 2,5 m³/h

zur Montage an Zapfventilen mit integrierter Überwurfmutter.

Für Kaltwasser bis 30 °C, für Warmwasser bis 90 °C, Verpackungseinheit 24 Stück.



Bezeichnung	Q ₃ m ³ /h	altes Q _n m ³ /h	DN mm	L mm	Bestell-Nr.
GWZ 3-V-K +m	2,5	1,5	15	82	1401112206
GWZ 3-V-W +m	2,5	1,5	15	82	1401212206

AUSTAUSCHWASSERZÄHLER SYSTEM-V +m Q₃ 2,5

Im Rahmen des gesetzlich vorgeschriebenen Eich austausches werden Wasserzähler „Alt gegen Neu“ ausgetauscht. Bei einer Reihe von Spezial-Wasserzählern verbleiben die Spezial-Anschluss-Armaturen im Rohrsystem, lediglich die eigentlichen Wasserzähler werden gewechselt. Allmess Spezialwasserzähler sind für eine leichte Auswechslung konstruiert, z.B. der Ventilzähler CONTROLLER-V, BWZ-V etc. Auf Anfrage liefert Allmess auch für andere Fabrikate Austausch-Wasserzähler.

für UP 3000 +m Q_n 1,5 m³/h / für UP 3003 +m Q₃ 2,5 m³/h

Vorbereitet für Kommunikationsmodule.

Für Kaltwasser bis 30 °C, für Warmwasser bis 90 °C, Verpackungseinheit 24 Stück.

Bezeichnung	Q ₃ m ³ /h	altes Q _n m ³ /h	DN mm	L mm	Bestell-Nr.
AZE 3000-K +m	2,5	1,5	15	80	0903112206
AZE 3000-W +m	2,5	1,5	15	80	0903212206
AZE 3003-K +m	2,5	1,5	15	86	0902112206
AZE 3003-W +m	2,5	1,5	15	86	0902212206



UP 3000

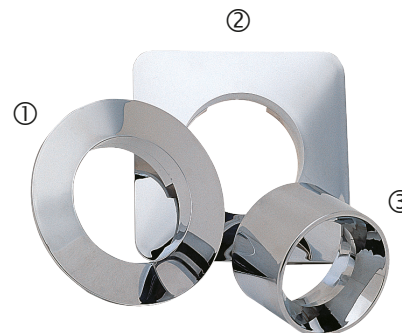


UP 3003

Rosetten, verchromt, ø 140 mm, 150 mm

Zylinder, verchromt

Bezeichnung	L mm	Bestell-Nr.
RO-C-140 ①		9005
RO-C-150 ②		9006
ZYL-V-C ③	60	9007



für CONTROLLER-V bis ca. Bj. 1984 +m mit 4/2-Loch-Adapter Q₃ 2,5 m³/h

für Controller, bei denen das Absperrventil mit einer Chromkappe abgedeckt ist.

Vorbereitet für Kommunikationsmodule.

Für Kaltwasser bis 30 °C, für Warmwasser bis 90 °C, Verpackungseinheit 24 Stück.

Bezeichnung	Q ₃ m ³ /h	altes Q _n m ³ /h	DN mm	Bestell-Nr.
AZW 4/2-K +m	2,5	1,5	15	1104112206
AZW 4/2-W +m	2,5	1,5	15	1104212206



für CONTROLLER-V und BWZ 3-V +m ab ca. Bj. 1985 Q₃ 2,5 m³/h

Vorbereitet für Kommunikationsmodule.

Für Kaltwasser bis 30 °C, für Warmwasser bis 90 °C, Verpackungseinheit 24 Stück.

Bezeichnung	Q ₃ m ³ /h	altes Q _n m ³ /h	DN mm	Bestell-Nr.
AZW 2/2-K +m	2,5	1,5	15	1105112206
AZW 2/2-W +m	2,5	1,5	15	1105212206
Quick-Stop-Absperrventil				9018



**Schleswig-Holstein, Hamburg,
nördliches Niedersachsen und
Mecklenburg-Vorpommern**

E. G. Lochmann KG
Friedenstraße 2
24568 Kaltenkirchen
Tel. 04191 9088-0
Fax 04191 9088-44
lochmann@allmess.de

Bremen und westliches Niedersachsen

Nowak Industrievertretungen
Letterhausstr. 62
27755 Delmenhorst
Tel. 04221 80222-0
Fax 04221 80222-1
nowak@allmess.de

Nordrhein-Westfalen*

Richmann Handelsvertretungen
Inh. Oliver Pawlik e.K.
Kemnader Straße 285
44797 Bochum
Tel. 0234 77797-0
Fax 0234 77797-70
richmann@allmess.de

**Nordrhein-Westfalen
(Bergisches Land, Rheinland)**

Küppers Industrievertretungen
Raitz-von-Frentz-Str. 6
41352 Korschenbroich
Tel. 02161 40298-23
Fax 02161 40298-29
kueppers@allmess.de

Baden-Württemberg*

Friedrich Industrievertretung OHG
Maierackerstraße 13
72108 Rottenburg a. N.
Tel. 07472 9631-0
Fax 07472 9631-49
friedrich@allmess.de

Niedersachsen

Andre Böhmke
Industrievertretungen
Drosselweg 4
30938 Burgwedel
Tel. 05139 80013
Fax 05139 88789
boehmke@allmess.de

Thüringen

Joachim Rückmann
Industrievertretungen
Am Schießstand 29
99099 Erfurt
Tel. 0361 411992
Fax 0361 4210282
rueckmann@allmess.de

Hessen, Rheinland-Pfalz, Saarland*

Prüfer & Rappold GmbH
Bergweg 13 a
61267 Neu Anspach
Tel. 06081 96291-2
Fax 06081 96291-4
pruefer-rappold@allmess.de

Berlin und Brandenburg

Ralf Kattenbusch UG
Heimstraße 24b
15374 Müncheberg
Tel. 033432 999704
Fax 033432 999930
kattenbusch@allmess.de

Sachsen-Anhalt

Frank Siebenhüner Industrievertretungen
Speicherstraße 10
06526 Sangerhausen
Tel. 03464 5769-70
Fax 03464 5769-72
siebenhuener@allmess.de

Sachsen*

Industrievertretungen Köhler
Inh. G. Schwalm
Prager Str. 17
04103 Leipzig
Tel. 0341 9213735
Fax 0341 9213736
koehler@allmess.de

Bayern (Nord)*

Wolfgang Fleischmann
Haustechnische Vertretungen
Steinlachstraße 23
90571 Schwaig
Tel. 0911 958887-0
Fax 0911 958887-49
fleischmann@allmess.de

Bayern (Süd)

Wolf Industrievertretung
Weihmühlstr. 16
85368 Moosburg
Tel. 08761 6686-50
Fax 08761 6686-59
wolf@allmess.de

* Werksvertretungen mit Abrechnungsservice

Auftragsabwicklung

E-Mail: Vertrieb@allmess.de

Fax: 0 43 61/18 33 70 0

Loreen Kroll	-205
Alina Nehlsen	-222
Florian Rathke	-124
Marco Andresen	-125

Anfragen/Angebote

E-Mail: Angebotsabteilung@allmess.de

Fax: 0 43 61/18 33 71 6

Stephanie Neumann	-106
Petra Sager	-236

MietService

Melanie Jöllenbeck
Maximilian Petyrek
Dustin Scholz

Tel.	Fax
-137	-277
-150	-277
-186	-277

Technische Kundenberatung

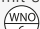
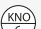
Systeme	-109	-255
Udo Fritsch	-130	-255
Imke Krause	-131	-255
Thomas Prüß	-132	-255

Kundenservice

A-F	Nicole Bahr	-165	-268
G-M	Vera Böttcher	-216	-268
N-Z	Martina Bünning	-126	-268

Bankverbindung: ING-Bank – IBAN DE44 5002 1000 0010 1325 53 – SWIFT-BIC INGBDEFFXXX
Ust-IdNr. DE 183657692 Amtsgericht Lübeck HRB-Nr. 233 OL
Geschäftsführer: Harald Jöllenbeck, Robert Farrow, Johannes Huizing, Joel Vach, Klaus Zinnitsch

mit staatlich anerkannten Prüfstellen:

 für Messgeräte für Wasser  für Messgeräte für Wärme

Zertifiziert als Hersteller nach MID-Modul-D (LNE-18199) seit 2007



Dokument-P-Nr.: P9001 · Technischer Stand: 01.2017/Druck: 01/17 · Änderungen vorbehalten.
Gedruckt auf umweltfreundlichem chlorfreiem Papier.

ALLMESS GMBH

Am Voßberg 11
23758 Oldenburg i.H.
Deutschland

Tel: 0 43 61/62 5-0
Fax: 0 43 61/62 5-250
info@allmess.de

www.allmess.de