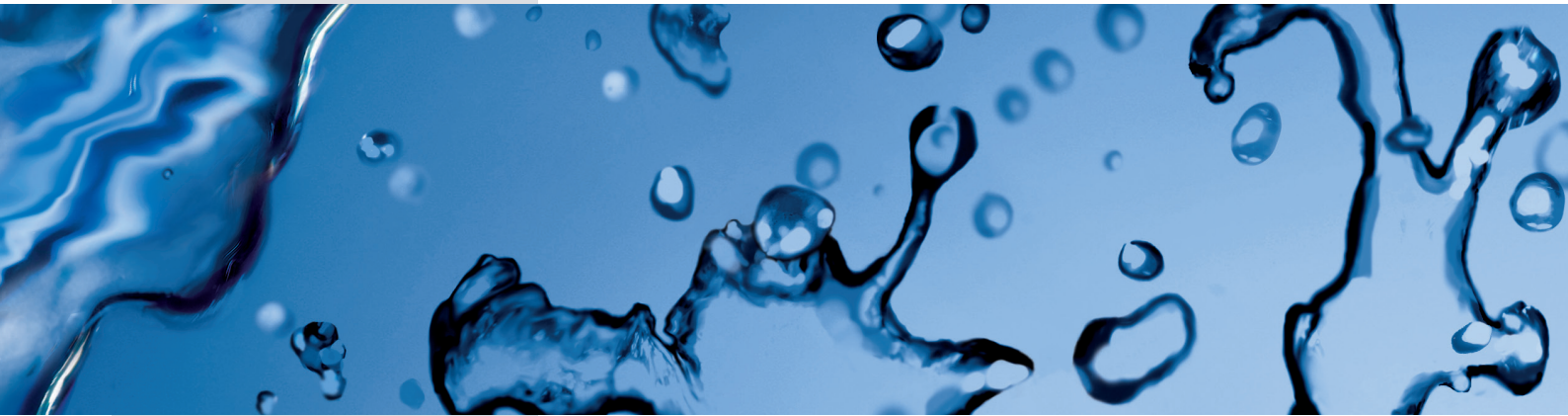


Austauschmesskapselwasserzähler für

Fremdfabrikate +m

UniKoax-/AT-Kapsel System

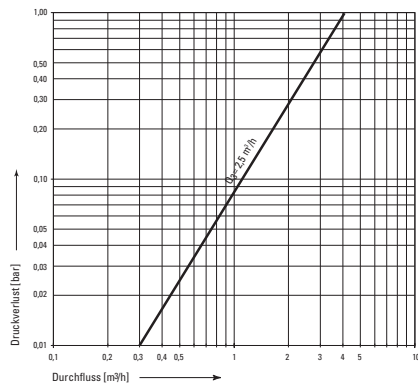


WASSERZÄHLERMESSKAPSELN FÜR ALLE FÄLLE!

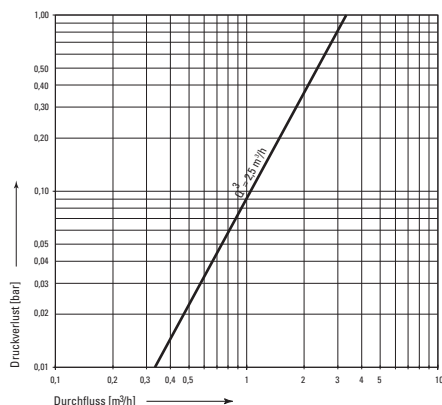
Allmess hat speziell für den Eich austausch verschiedene Messkapseln entwickelt. Die Zähler basieren auf dem Koaxialprinzip und sind direkt kompatibel zu den Anschlussgehäusen:

- » UniKoax-MOC für Elster MOC und MOE
- » UniKoax-MET für Metrona/Brunata M64
- » UniKoax-DM1 für Deltamess
- » UniKoax-HT2 für Metrona/Brunata HT2
- » UniKoax-TE1 für Techem MK 90
- » UniKoax-MUK für Sensus Pollumuk
- » UniKoax-WGU für Wassergeräte
- » UniKoax-WE1 für Wehrle
- » UniKoax-MB2 für Minol
- » AT Kapsel-MB3 für Minol

Druckverlustkurve UniKoax



Druckverlustkurve AT-Kapsel MB3



ALLGEMEINE TECHNISCHE DATEN

Messtechnische und hydraulische Eigenschaften			
Größter Durchfluss	Q_4	m^3/h	3,125
Nenndurchfluss	Q_3	m^3/h	2,5
Messbereich	Q_3/Q_1		R50 R40
Übergangsdurchfluss	Q_2	l/h	80 100
Kleinster Durchfluss	Q_1	l/h	50 62,5
Einbaulage			H H/V
Klasse der Einbauempfindlichkeit		UO/DO (keine Vor- und Nachlaufstrecke erforderlich)	
Anlaufschwelle	H	l/h	16-18
Anlaufschwelle	V	l/h	22-24
Anzeigewert	größter kleinster	m^2/h l	999 99,999 0,05
Betriebsdruck	PN	bar	10
Druckverlust	bei Q_3 bei Q_4	bar bar	0,45 (UniKOAX) 0,56 (AT-Kapsel) 0,575 (UniKOAX) 0,89 (AT-Kapsel)
Fehlergrenzen			
Kalt- und Warmwasserbereich			+/- 5% zwischen Q_1 und Q_2
Kaltwasserbereich			+/- 2% zwischen Q_2 und Q_4
Warmwasserbereich			+/- 3% zwischen Q_2 und Q_4

H = Zifferblattebene horizontal von oben ablesbar V = Zifferblattebene vertikal

Allmess Kommunikationsmodule

Die Zähler sind wie alle Allmess Wohnungswasserzähler für die Aufnahme von Kommunikationsmodulen vorbereitet und können somit schnell und sicher in Fernauslesesysteme, z.B. per Funk, eingebunden werden.

Bezeichnung	Bestell-Nr.
BM +m M-BUS-Modul +m	3040000006
PM +m 1 L Puls Modul +m 1 Liter	3041000106
PM +m 10 L Puls Modul +m 10 Liter	3041001006
PM +m 100 L Puls Modul +m 100 Liter +m	3041000006
Wasserzählerfunkmodul EquaScan wMIU ^{RF}	6053001106

Zubehör und Chromteile

Bezeichnung	Ø/L mm	Bestell-Nr.
Chromteil Uni RO-C, zweiteilig, chrom, Ø 140 mm	140	13549
Montageschlüssel MS-MK Kunststoff	180	4037
Montageschlüssel MS-MK Stahl	180	0199000006
Montagekoffer UniKoax	-	0458000006

Impulsmodul

M-BUS Modul

Funkmodul



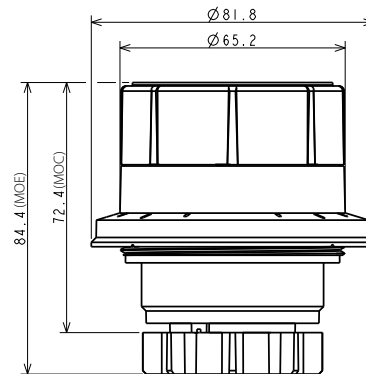
AUSTAUSCHMESSKAPSELWASSERZÄHLER



UniKoax MOC für Elster MOC und MOE

Austauschmesskapsel für Elster MOC und MOE Gehäuse. Der Zähler wird standardmäßig mit Sitztiefenverlängerung geliefert (für MOE), die einfach abgenommen werden kann (für MOC Gehäuse).

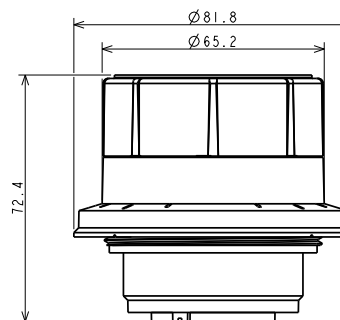
Bezeichnung	Ge- winde	Q ₃ m ³ /h	DN	Bestell-Nr.
UniKoax-K M65 +m MOC	M65x2	2,5	15	0452132206
UniKoax-W M65 +m MOC	M65x2	2,5	15	0452232206



UniKoax MET für Metrona/Brunata M64

Austauschmesskapsel für Metrona/Brunata M64 Gehäuse.

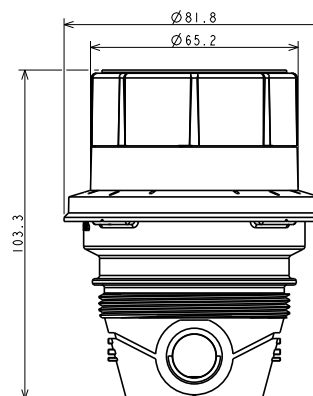
Bezeichnung	Ge- winde	Q ₃ m ³ /h	DN	Bestell-Nr.
UniKoax-K M64 +m MET	M64x2	2,5	15	0454132206
UniKoax-W M64 +m MET	M64x2	2,5	15	0454232206



UniKoax DM1 für Deltamess

Austauschmesskapsel für Deltamess M60 Gehäuse.

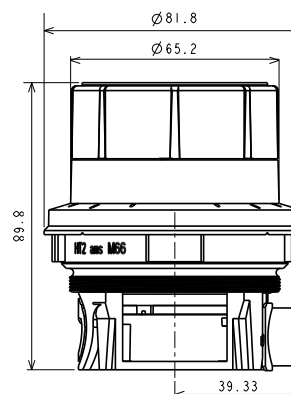
Bezeichnung	Ge- winde	Q ₃ m ³ /h	DN	Bestell-Nr.
UniKoax-K M60 +m DM1	M60x2	2,5	15	0461132206
UniKoax-W M60 +m DM1	M60x2	2,5	15	0461232206



UniKoax HT2 für Brunata HT2

Austauschmesskapsel für Brunata M66 Gehäuse

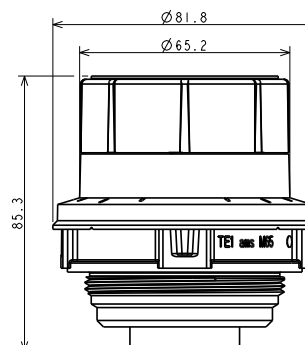
Bezeichnung	Ge- winde	Q ₃ m ³ /h	DN	Bestell-Nr.
UniKoax-K M66 +m HT2	M66x1	2,5	15	0460132206
UniKoax-W M66 +m HT2	M66x1	2,5	15	0460232206



UniKoax TE1 für Techem 90 MK

Austauschmesskapsel für Techem M62 Gehäuse

Bezeichnung	Ge- winde	Q ₃ m ³ /h	DN	Bestell-Nr.
UniKoax-K M62 +m TE1	M62x1	2,5	15	0465132206
UniKoax-W M62 +m TE1	M62x1	2,5	15	0465232206

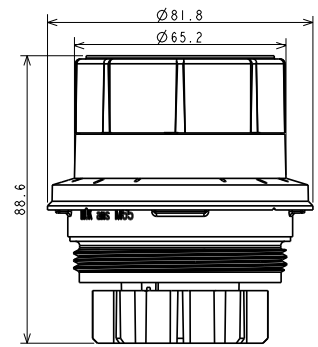




UniKoax MUK für Sensus Pollumuk

Austauschmesskapsel für Sensus Pollumuk G2¼" Gehäuse

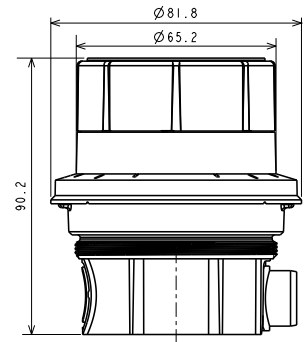
Bezeichnung	Ge- winde	Q ₃ m³/h	DN	Bestell-Nr.
UniKoax-K G2¼ +m MUK	G2¼"	2,5	15	0464132206
UniKoax-W G2¼ +m MUK	G2¼"	2,5	15	0464232206



UniKoax WGU für Wassergeräte

Austauschmesskapsel für Wassergeräte M66 Gehäuse.

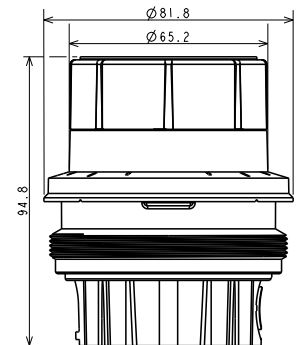
Bezeichnung	Ge- winde	Q ₃ m³/h	DN	Bestell-Nr.
UniKoax-K M66 +m WGU	M66x1,25	2,5	15	0467132206
UniKoax-W M66 +m WGU	M66x1,25	2,5	15	0467232206



UniKoax WE1 für Wehrle (alt Zenner/SPX)

Austauschmesskapsel für Wehrle M78 Gehäuse.

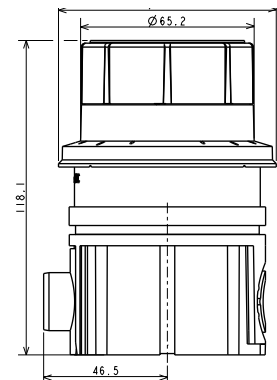
Bezeichnung	Ge- winde	Q ₃ m³/h	DN	Bestell-Nr.
UniKoax-K M78 +m WE1	M78x1,5	2,5	15	0468132206
UniKoax-W M78 +m WE1	M78x1,5	2,5	15	0468232206



UniKoax MB2 für Minol

Austauschmesskapsel für Minol M80 Gehäuse.

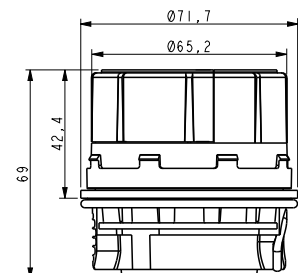
Bezeichnung	Ge- winde	Q ₃ m³/h	DN	Bestell-Nr.
UniKoax-K M80 +m MB2	M80x1,5	2,5	15	0462132206
UniKoax-W M60 +m MB2	M80x1,5	2,5	15	0462232206



AT-Kapsel M76 MB3 +m für Minol

Austauschmesskapsel für Minol M76 Gehäuse

Bezeichnung	Ge- winde	Q ₃ m³/h	DN	Bestell-Nr.
AT-Kapsel-K M76 +m MB3	M76x1,5	2,5	15	0210132206
AT-Kapsel-W M76 +m MB3	M76x1,5	2,5	15	0210232206



Bankverbindung: ING-Bank – IBAN DE44 5002 1000 0010 1325 53 – SWIFT-BIC INGBDE3333 –
Ust-IdNr. DE 183657692 Amtsgericht Lübeck HRB-Nr. 233 OL
Geschäftsführer: Harald Jöllnbeck, Robert Farrow, Johannes Huizing, Joel Vach, Klaus Zinnitsch

mit staatlich anerkannten Prüfstellen:



für Messgeräte für Wasser



für Messgeräte für Wärme

Zertifiziert als Hersteller nach MID-Modul-D (LNE-18199) seit 2007

Dokument-P-Nr.: P0199 · Technischer Stand: 08.2017/Druck: 08/17 · Änderungen vorbehalten.

ALLMESS GMBH

Am Voßberg 11
23758 Oldenburg i.H.
Deutschland

Tel: 0 43 61/62 5-0
Fax: 0 43 61/62 5-250
info@allmess.de

www.allmess.de