

# ALLMESS



Splitwärmehähler-System

## MEGACONTROL-CF 51

*Wärme - Kälte* - Ultraschallmesstechnik



Take the Original



# MEGACONTROL-CF 51

## Splitwärmehähler-System

MEGACONTROL-CF 51 bezeichnet ein komplettes Programm von kombinierten Wärmehählern, bestehend aus Rechenwerken, Temperaturfühlern und Durchflussgebern. Es deckt den Nennweitenbereich von DN 15 bis DN 200 und einen Durchflussbereich von  $q_v$  0,6 bis  $q_v$  250 m<sup>3</sup>/h ab. Alle Wärmehähler sind auch für die Anwendung als Kältezähler in Kühlsystemen oder als kombinierte Wärme-/Kältezähler lieferbar. Es stehen Ultraschall-Durchflussgeber von DN 15 bis DN 100 zur Verfügung. Das Rechenwerk ist von 0-180 °C zugelassen und kann nachträglich über Optionskarten in Fernabfragesysteme eingebunden werden. Ein umfangreiches Sortiment von Einbausätzen und Zubehörteilen ergänzt das MEGACONTROL System. In Verbindung mit PT 100-Temperaturfühlern und den Ultraschall-Durchfluss-Sensoren erhalten Sie einen Wärmehähler, der allen Ansprüchen an Metrologie und Service gerecht wird.



## Rechenwerk

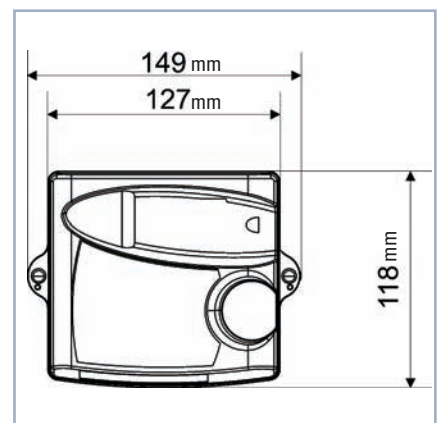
Das Mikroprozessor-Rechenwerk CF 51 ist von 0-180°C geeicht und speichert neben den kumulierten Werten für Energie und Volumen die Stichtagswerte der letzten 13 Monate. Das CF 51 ist Teil eines modularen Systems: heute installieren, morgen aufrüsten. Es erkennt selbstständig nachträglich installierte Optionskarten, diese sind vor Ort konfigurierbar. Zur Spannungsversorgung stehen verschiedene Batteriemodule und ein Netzteil zur Verfügung.

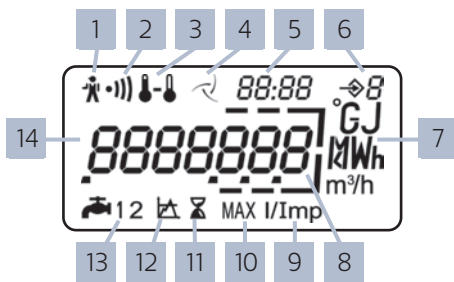


## Leistungsdaten

Metrologie	entspricht PTB-Anforderungen, EN 1434	
Messmedium, Temperaturbereich	Wasser, 0...180 °C	
Temperaturdifferenz	3...160 K	
Wärmeeffizient	gleitend	
Spannungsversorgung	Batterieversion	Lithium-Langzeitbatterie. 5 Jahre (+1 Jahr Reserve), optional 10 Jahre (+1 Jahr Reserve)
	Netz**	230 V +10 %/-15 %, 50 Hz ±2 %
LC-Anzeige	7stellig	
Schutzklasse	IP 64	
Impulswertigkeiten	2,5 / 25 / 250 l/Impuls	
Umgebungstemperatur, Lagertemperatur	+5...+55 °C, -10...+60 °C	
Optische Schnittstelle	EN 60870-5, M-BUS Protokoll	
Optionen	siehe Seite 4	

\*\* mit Pufferbatterie für interne Uhr





## Multifunktions-Display

Durch die übersichtliche Organisation in 3 Anzeigebenen und die klaren Symbole für Zustands- und Alarmmeldungen werden Ablesefehler minimiert. Die verschiedenen Anzeigen werden über eine rote Drucktaste ausgewählt. Durch längeres Betätigen (ca. 3 sec) gelangt man in die jeweils nächste Anzeigebene.

Die Ultraschall-Durchflussgeber der Nenngrößen DN 15 bis DN 50 übertragen zusätzliche Informationen an das Rechenwerk, wie z.B. Betriebsunterbrechungen durch Luft im Leitungssystem. Diese Meldungen können in der 2. Ebene angezeigt werden.

Maximalwertanzeigen für Durchfluss und Wärmeleistungen zeigen die maximal in der Heizungsanlage auftretenden Durchflüsse und Leistungen sowie den entsprechenden Zeitpunkt an. Das zugrundegelegte Zeitintervall ist programmierbar (1 min bis 24 h).

1	<b>Alarm</b> - Betriebsstörung
2	<b>Warnmeldung</b> - bei Verschmutzungen
3	<b>Temperaturen</b> - Vorlauf-, Rücklauf-temperatur - Temperaturdifferenz
4	<b>Durchflussanzeige</b> - permanent: Durchfluss - blinkend: kein Durchfluss (US Echo II)

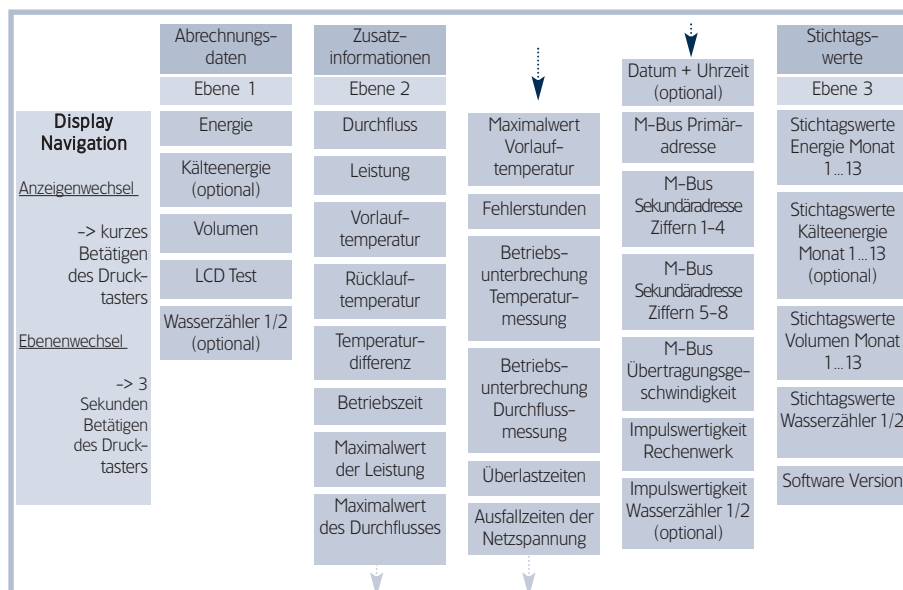
5	<b>Datum &amp; Zeit</b> - Datum & Zeit - Fehlerart & Fehlerzeiten - Zusatzinformation
6	<b>Anzeigenebene</b>
7	<b>Einheiten</b> - zeigt die aktuell gewählte Maßeinheit
8	<b>Dezimalstellen</b>
9	<b>Impulswertigkeit</b> - des Rechenwerkes - des externen Wasserzählers

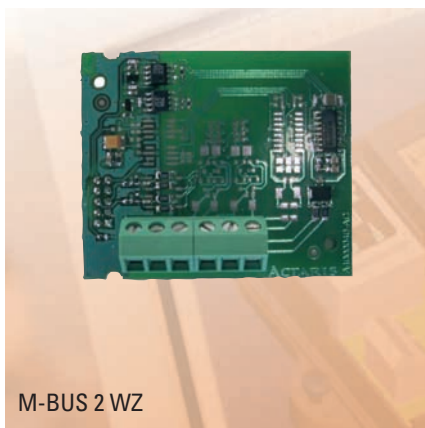
10	<b>Maximalwerte</b> - Leistung, Durchfluss, Spitztemperatur
11	<b>Einsatzzeit</b>
12	<b>Schwellwert, optional</b> , (nur bei CF 55)
13	<b>Wasserzählereingänge</b> - Anzahl der angeschlossenen Wasserzähler
14	<b>Hauptanzeigebereich</b>

## Auflösung der Anzeige

DN [mm]	q <sub>n</sub> [m³/h]	Impulswertigkeit [l/Impuls]	Energie [MWh]	Volumen [m³]	Durchfluss [m³/h]	Leistung [kW]
15...20	0,6...2,5	2,5	9999,999	99999,99	9,999*	9999999*
25...40	3,5...10	25	99999,99	999999,9	9,999*	9999999*
50...200	15...200	250	999999,9	9999999	9,999*	9999999*

\* vier signifikante Stellen und Gleitkomma





M-BUS 2 WZ

## Wärmezähler-Optionskarten

Durch die Verwendung nachträglich steckbarer Optionskarten können verschiedene externe Ausgabegeräte angesteuert sowie externe Wasserzähler mit Impulsausgang zur Anzeige gebracht werden.

Folgende Optionskarten stehen zur Verfügung:

- **M-BUS / 2 Wasserzähler**
- **M-BUS / Impulsausgang E/V**
- **LON / 2 Wasserzähler**
- **Funkmodul**

Die Optionskarten für das Splitwärmezähler System MEGACONTROL-CF 51 erfüllen die Anforderungen der CE-Richtlinien und sind zugelassen in der Umgebungsklasse C (industrielle Anwendungen) entsprechend DIN EN 1434.

## Bestellnummern

	Bestell-Nr.
Netzteil	6208000006
Optionskarte M-BUS und Fernanzeige (Energie/Volumen)	6201000006
Optionskarte M-BUS/2 externe Wasserzähler mit Impulsausgang	6200000006
Optionskarte LON/2 externe Wasserzähler mit Impulsausgang	6202000006

## Spannungsversorgung

Die Spannungsversorgung des MEGACONTROL-CF 51 erfolgt serienmäßig über eine Lithium-Batterie. Mit einer Lebensdauer von 5 Jahren (inklusive 12 Monate Reserve) ist das CF 51 somit netzunabhängig.

Die Batterie des Rechenwerkes kann jederzeit nachträglich durch ein 230V Netzteil ersetzt werden. (Achtung: die Eichgültigkeit bleibt gesetzlich auf 5 Jahre beschränkt).

## M-BUS

Die M-BUS Optionskarten ermöglichen die kabelgebundene Datenauslesung gemäß der Europäischen Norm für Wärmezähler EN 1434-3. Mittels einer Zentraleinheit oder eines Repeaters können die Zählerdaten eines M-BUS Netzwerkes von bis zu 250 Zählern mit der M-BUS-Read Software zentral erfasst und ausgewertet werden. Zusätzlich besteht die Möglichkeit zur Datenfernauslesung durch Modems.

## Wasserzähler-Anschlussoption

Die kombinierte M-BUS / 2 Wasserzähler und LON / 2 Wasserzähler Optionskarte ermöglicht den Anschluss von 2 externen impulsgebenden Zählern, wie z.B. Wasser- oder Gaszählern mit Reedkontakt.

Die Werte dieser Zähler werden am CF 51 Display dargestellt und sind über M-BUS bzw. LON abrufbar.

## Fernanzeige

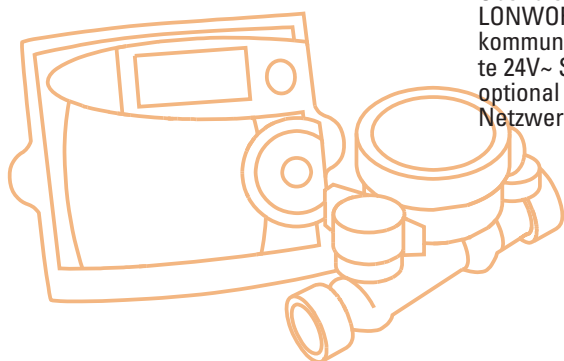
Mit der kombinierten M-BUS / Impulsausgangs-Optionskarte können der Energie- und Volumenwert des MEGACONTROL-CF 51 räumlich getrennt vom Zähler mittels der Einzelfernanzeige TC-E oder die Multifernanzeige TC-M zur Anzeige gebracht werden.

## Funk

Die Funkoption ermöglicht die Einbindung des MEGACONTROL-CF 51 in das Allmess TeleControl Funksystem. Das System verbindet alle im Gebäude vorhandenen Messgeräte zu einem zentral auslesbarem Funknetzwerk. Das System eignet sich vor allem für den Einsatz in bestehenden Gebäuden.

## LON

Über die LON / 2 Wasserzähler Optionskarte wird das MEGACONTROL-CF 51 in LONWORKS® Steuerungsnetzwerke der Gebäudeautomation eingebunden. Die Datenkommunikation erfolgt über eine Zweidraht-Busleitung. Des Weiteren ist eine gesonderte 24V~ Spannungsversorgung für die LON Option notwendig. Die Standarddaten sowie optional die Stände der extern angeschlossenen Wasserzähler sind über Standard-Netzwerkvariablen abrufbar.



# MEGACONTROL-CF 51

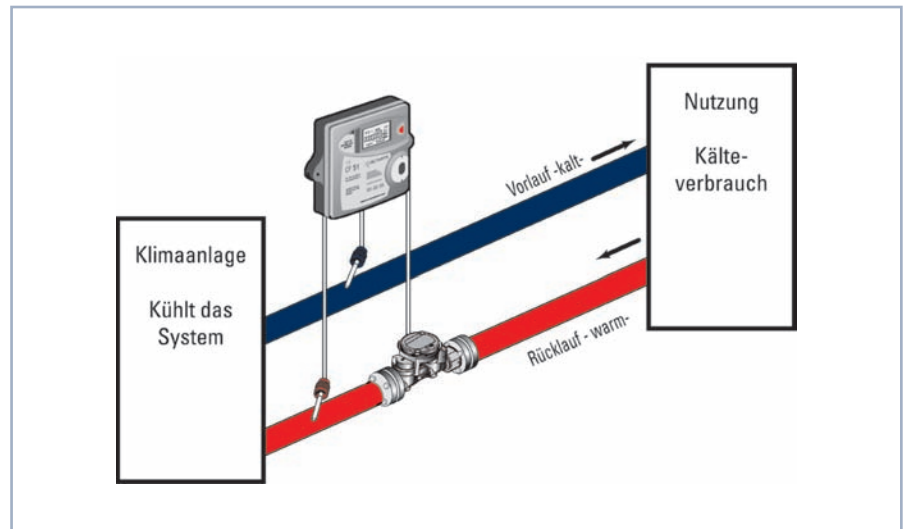
## Splitsystem für den Einsatz als Kältezähler und als kombinierter Wärme-/Kältezähler

Die komplette MEGACONTROL-CF 51-Baureihe steht auch in der Ausführung als Kältezähler oder optional als kombinierter Wärme-/Kältezähler zur Verfügung. Rechenwerk, Temperaturfühler und Durchfluss-Sensoren sind hierbei für die Erfassung der Energie bei niedrigen Temperaturen im Bereich von 5-25 °C ausgelegt.

### CF 51 Kälte

Das System MEGACONTROL-CF 51 *Kälte* misst in Zusammenhang mit dem entsprechenden Volumenmessteil und dem Temperaturfühlerpaar die vom Verbraucher abgenommenen Kältemengen. Die Energie wird in der entsprechenden Anzeigeebene dargestellt.

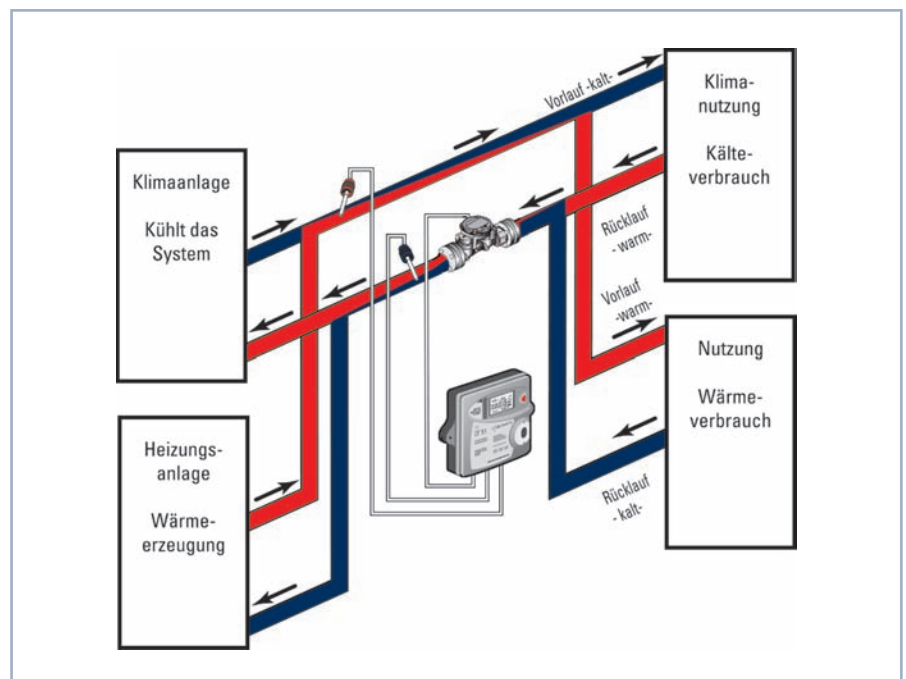
Der CF 51 *Kälte* ist geeicht als Wärmezähler für den Einbau in Kühlkreisläufen. Der Durchfluss-Sensor ist in den Rücklauf des Kühlkreislaufes (wärmere Leitung) einzubauen.



### CF 51 Kombi

MEGACONTROL-CF 51 *Kombi* bezeichnet ein Splitwärmehzählersystem für den Einsatz in kombinierten Anlagen, die je nach den Erfordernissen über dieselben Leitungen Wärme- oder Kühlenergie an den Nutzer liefern.

CF 51 *Kombi* ist geeicht für die Anzeige der Wärmeenergie, die Kälteenergie wird in einer nicht geeichten Zusatzanzeige dargestellt.





## Splitwärmehähler-System MEGACONTROL-CF 51

### Ultraschall Durchfluss-Sensoren

Das Wärmehählerprogramm MEGACONTROL-CF 51 deckt den Nennweitenbereich von DN 15 bis DN 200 mm und einen Durchflussbereich von  $q_v$  0,6 bis  $q_v$  250 m<sup>3</sup>/h ab. Alle Durchflussgeber in den Nennweiten von DN 15 bis DN 100 arbeiten nach dem zunkunftsweisenden statischen Messverfahren der Ultraschallmesstechnik.

Beliebige Einbaulage, Messgenauigkeit der Klasse C bzw. Klasse 2/1:100 und ein außerordentlich niedriger Druckverlust zeichnen die Ultraschall Durchfluss-Sensoren aus. Alle Größen sind in PN 25 und für 130 °C Nenntemperatur lieferbar.



### Kurzbaulängen

Speziell als Ersatz für die über viele Jahre in Steigrohr- bzw. Fallrohr-Kreisläufen eingesetzten mechanischen Mehrstrahl-Volumenmessteile der Baugrößen  $q_v$  3,5-10 m<sup>3</sup>/h haben wir Kurzbaulängen in 150 mm und 200 mm entwickelt. Damit stehen jetzt statische Ultraschallwärmehähler nicht nur für den periodischen Eichaustausch, sondern auch für die generelle Verbesserung der hydraulischen Bedingungen (geringer Druckverlust) sowie der Messgenauigkeit und Messbeständigkeit zur Verfügung.

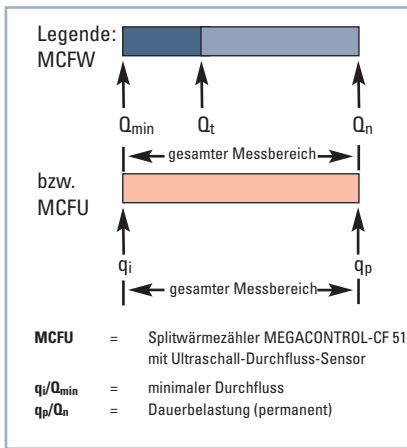
### Mechanisch

Für Bereiche von DN 100 bis 250 mm und einen Durchflussbereich von 100 m<sup>3</sup>/h bis 250 m<sup>3</sup>/h steht der MEGACONTROL-CF 51 in Woltmann WS- bzw. in Woltmann WP-Ausführung zur Verfügung

## Zubehör für MEGACONTROL-CF 51

Bezeichnung	Bestell-Nr.
<b>Anschweißmuffen</b>	
AM 3/8" x 12 mm	9082
AM 3/8" x 37 mm /45°	9090
AM 1/2" x 44 mm /45°	0649
Bitte verwenden Sie keine handelsüblichen Anschweißmuffen, sondern nur die hier aufgeführten Ausführungen.	
<b>Tauchhülsen</b>	
TH M 10 x 1 x 28,5 mm, für Temperaturfühler THF 50	9079
TH 1/4" x 28 mm, für Temperaturfühler THF 50	6811
TH 3/8" x 33 mm, für Temperaturfühler THF 50	9080
TH 3/8" x 75 mm, für Temperaturfühler THF 50	9089
TH 1/2" x 36 mm, für Temperaturfühler THF 50	2680
TH 1/2" x 85 mm, für Temperaturfühler THF 105	7265
TH 1/2" x 120 mm, für Temperaturfühler THF 140	7266
TH 1/2" x 91 mm, für Temperaturfühler TDF 91	11278
TH 1/2" x 146 mm, für Temperaturfühler TDF 146	11690

Bezeichnung	Bestell-Nr.
<b>Vorlauf-Messing-Profilstück mit Tauchhülse TH M 10 x 1</b>	
VTTH 1" x 46 mm, für Temperaturfühler THF 50	9166
VTTH 3/4" x 38 mm, für Temperaturfühler THF 50	1838
VTTH 1/2" x 55 mm (für Tauchhülse 1/2"), für Temperaturfühler THF 50	13861
<b>Verschraubungen</b>	
Verschraubungen 1" x 3/4", paarweise	14584
Verschraubungen 1" x 1 1/4", paarweise	14590
Verschraubungen 1" x 1 1/4" für Tauchhülse	0844
Verschraubungen 1 1/2" x 2", paarweise	14592

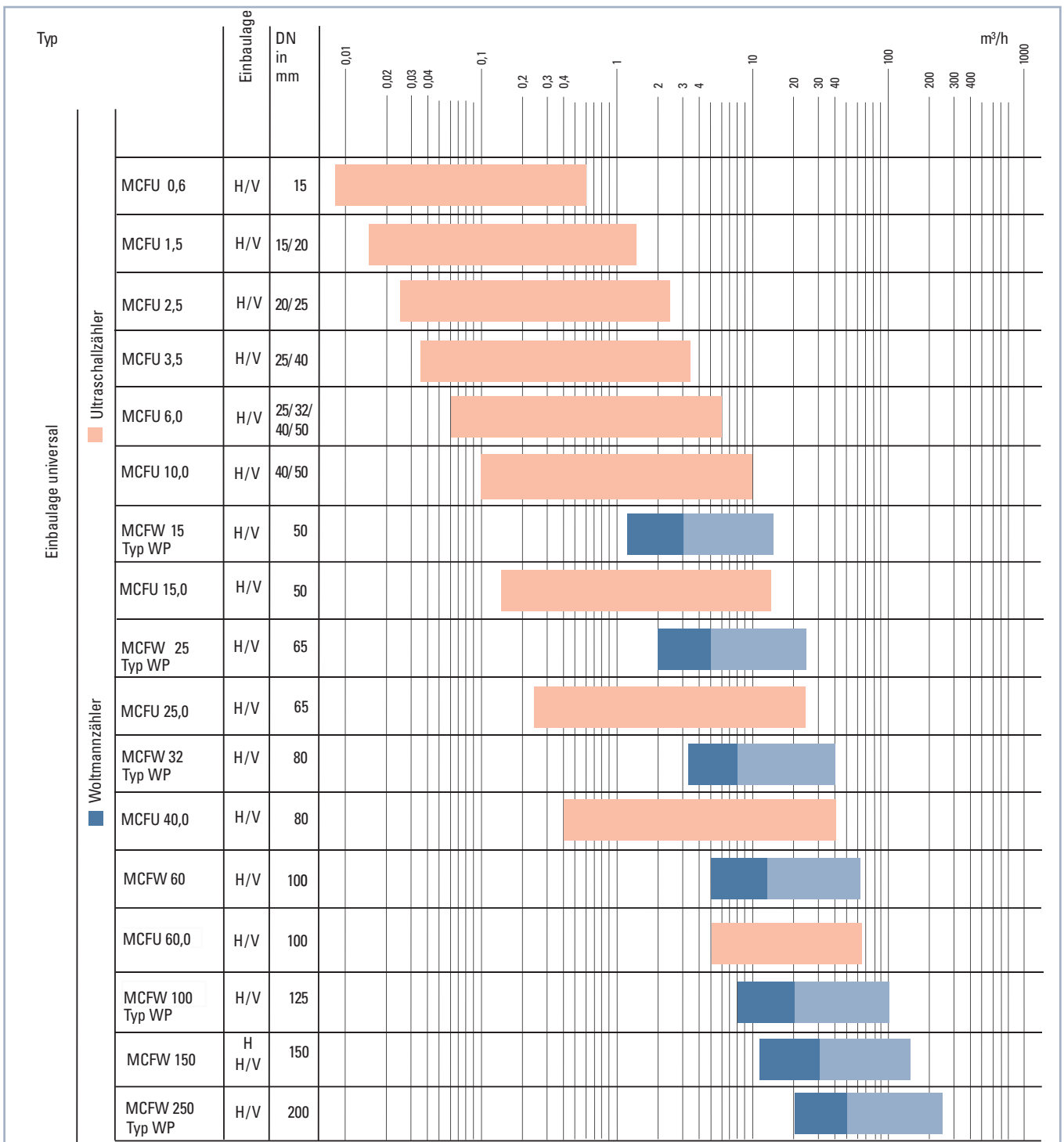


## Auswahltabelle Volumenmessteile bzw. Durchfluss-Sensoren

Die Auswahltabelle hilft Ihnen, das für Ihr Heiz- bzw. Kühlsystem passende Volumenmessteil auszuwählen.

- Wählen Sie den Auslegungsvolumenstrom ( $m^3/h$ ) aus, für den Ihr Heizkreis maximal ausgelegt ist.
- Gehen Sie von dem ausgewählten Wert aus senkrecht nach unten, bis Sie einen roten bzw. einen blauen Balken erreichen.
- Gehen Sie von diesem Balken aus waagrecht nach links bis zu Spalte „Typ“.
- Lesen Sie in der Spalte „Typ“ den Durchflussgebertyp ab.

Sollten mehrere Typen für den gewählten Auslegungsvolumenstrom geeignet sein (Sie erreichen mehrere blaue oder rote Balken), so entscheiden Sie nach Einbaulage und Druckverlust.



# Megacontrol CF 51 in Ultraschall-Technologie

- qp 0,6 - 60 m<sup>3</sup>/h
- hohe Messgenauigkeit
- sehr robust

Die Allmess-Ultraschall-Durchfluss-Sensoren überzeugen durch ihre höchste Messgenauigkeit und ergänzen sich perfekt mit dem leistungsstarken Rechenwerk CF 51. Die Ultraschall-Durchfluss-Sensoren sind für Wärme- und Kältemessung und horizontale oder vertikale Installationen verfügbar.

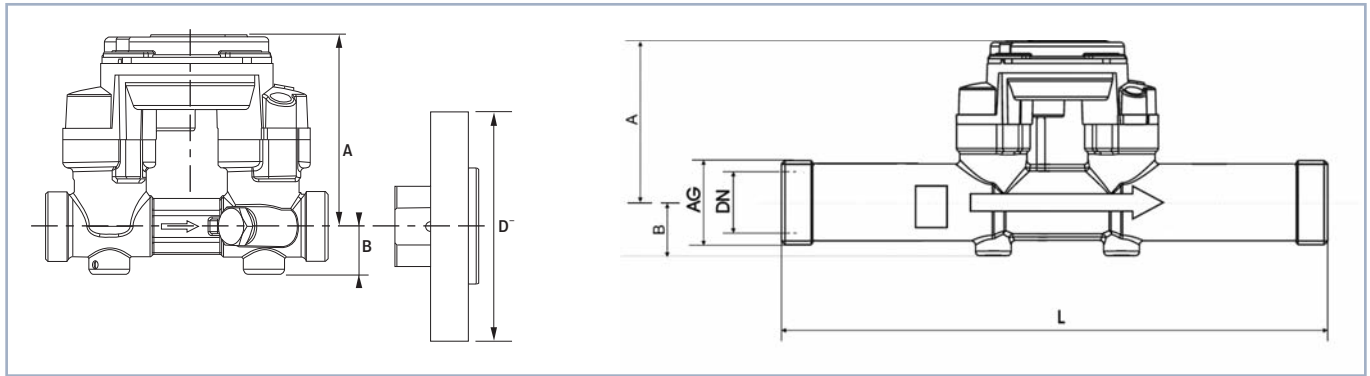


**Steig- und Fallrohrkurzbaulängen 150 mm und 200 mm in statischer Messtechnik als Ersatz für mechanische Volumenmessteile 3,5-6,0-10,0 m<sup>3</sup>/h. Damit stehen jetzt statische Ultraschallwärmemesser nicht nur für den periodischen Eichaus-tausch, sondern auch für die generelle Verbesserung der hydraulischen Bedingungen sowie der Messgenauigkeit und Messbeständigkeit zur Verfügung.**

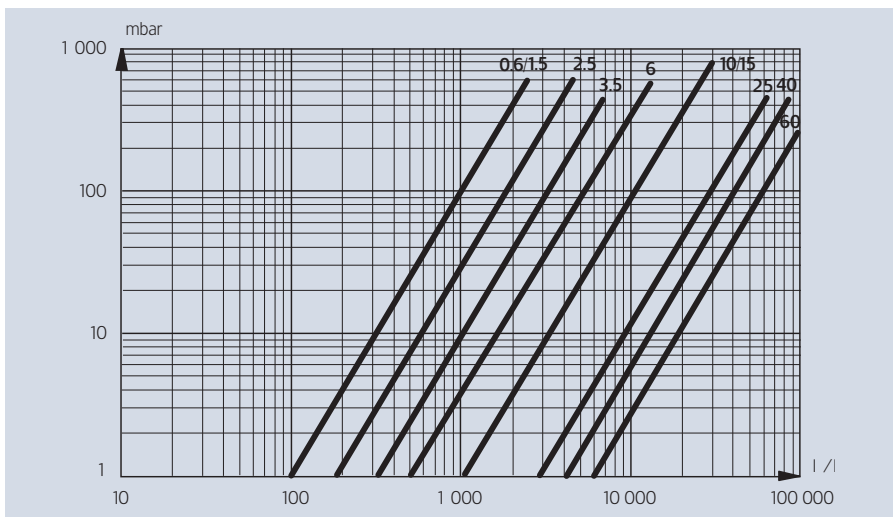
qp in m <sup>3</sup> /h			0,6	1,5	2,5	3,5	3,5	3,5
Nennweite	DN	mm	20	20	20	25	25	25
max. Durchfluss	qs in m <sup>3</sup> /h		1.2	3	5	7	7	7
Minimaldurchfluss (geeicht)	qi	l/h	6	15	25	35	35	35
Durchfluss bei 0,1 bar Druckverlust		l/h	600	1045	2045	3230	3230	3230
Nenndruck		bar	16/25	16/25	16/25	16/25	16/25	16/25
zulässige Betriebstemperatur		°C	130	130	130	130	130	130
max. Betriebstemperatur		°C	150	150	150	150	150	150
Bauartzulassung nach EN 1434			←					
Eichung nach EN 1434			←					
Einbaulage			←					
Standard-Impulswertigkeit		l/Impuls	2,5	2,5	2,5	25	25	25
Impulsgeber-Kabellänge		m	3	3	3	3	3	3
Flanschmaße	Außen-Ø (DØ)	mm	–	–	–	–	–	115
	Lochkreis-Ø	K mm	–	–	–	–	–	85
	Bohrungen	nxØ mm	–	–	–	–	–	4 x 14
Baulänge nach DIN 4064/19625	L	mm	130	130	130	150	260	260
Höhe Maß	A	mm	72	72	72	77	77	77
	B	mm	18	18	18	23	23	57,5
Anschlussgewinde			G1B	G1B	G1B	G1 <sup>1</sup> / <sub>4</sub> B	G1 <sup>1</sup> / <sub>4</sub> B	Flansch



# Abmessungen



# Druckverlustkurve



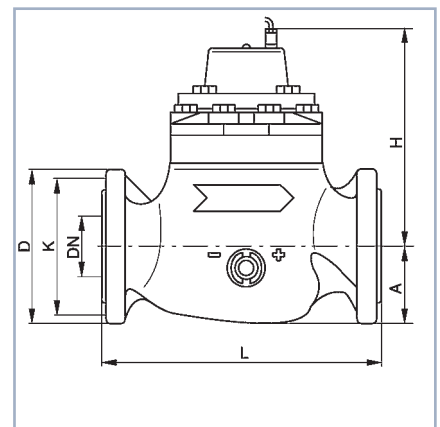
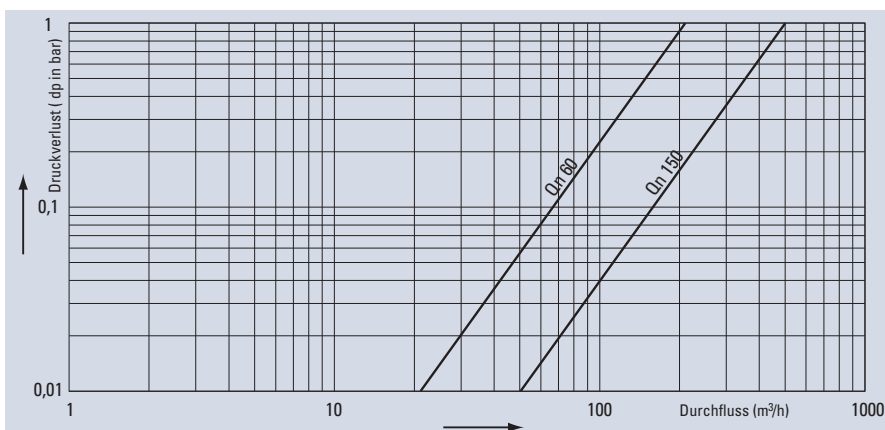
6	6	6	10	10	10	15	25	40	60
25	25	25	40	40	40	50	65	80	100
12	12	12	20	20	20	30	50	80	120
60	60	60	100	100	100	150	250	400	600
5160	5160	5160	11.400	11.400	11.400	12.000	29.000	44.000	63.000
16/25	16/25	16/25	16/25	16/25	16/25	16/25	25	25	25
130	130	130	130	130	130	130	130	130	130
150	150	150	150	150	150	150	150	150	150
Klasse 2 / 1:100									
Klasse 3 / 1:100									
horizontal/vertikal									
25	25	25	25	25	25	250	250	250	250
3	3	3	3	3	3	3	3	3	3
-	-	115	-	-	150	165	184	200	235
-	-	85	-	-	110	125	145	160	190
-	-	4 x 14	-	-	4 x 18	4 x 18	4 x 18	4 x 19	8x22
150	260	260	200	300	300	270	300	300	360
77	77	77	85	85	85	85	79	86,5	96,5
23	23	57,5	35	35	75	82,5	85	92,5	108
G11/4B	G11/4B	Flansch	G2B	G2B	Flansch	Flansch	Flansch	Flansch	Flansch

# MEGACONTROL-CF 51 in Woltmann Ausführung Bauart WS Q<sub>n</sub> 15 bis 150

- In horizontaler Einbaulage verwendbar.
- Hartmetall-Saphir-Lagerung.
- Reed-Impulsgeber 250 l/Imp.
- Um 360° drehbares Zählwerk, dadurch leicht ablesbar.



## Druckverlustkurve



Typ		W 60 H	W 150 H
Nennweite	DN mm	100	150
Nenndurchfluss	Q <sub>n</sub> m <sup>3</sup> /h	60	150
maximale Belastung (kurzzeitig)	Q <sub>max</sub> m <sup>3</sup> /h	180	350
Trenngrenze ±3%	Q <sub>t</sub> m <sup>3</sup> /h	12	30
Minimaldurchfluss (geeicht)	Q <sub>min</sub> m <sup>3</sup> /h	4,8	12
untere Messbereichsgrenze ±5%	Q m <sup>3</sup> /h	0,4	2
Durchfluss bei 0,1 bar Druckverlust	m <sup>3</sup> /h	70	160
zulässige Betriebstemperatur	°C	120	120
max. Betriebsdruck Grauguss	P <sub>B</sub> bar	16*	16*
Bauartzulassung in Metrologischer Klasse		C	C
Einbaulage		horizontal	horizontal
Anzeigebereich des Zählwerkes	min. l max. m <sup>3</sup>	0,5 99 999	5 999 999
Standard-Impulswertigkeit	l/Impuls	250	250
Impulsgeber-Kabellänge	m	3	3
Flanschmaße PN 16	Außen-Ø mm Lochkreis-Ø K mm Bohrungen nxØ mm	220 180 8x19	285 240 8x23
Baulänge nach DIN 4064/19625	L mm	360	500
Höhe	Maß H mm Maß A mm	226 116	400 155
Gewicht	kg	28	79,5

\* PN 25 und PN 40 bzw.

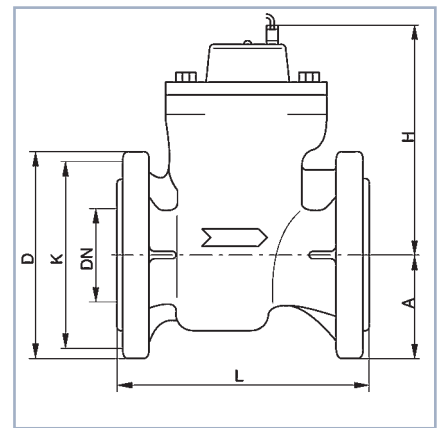
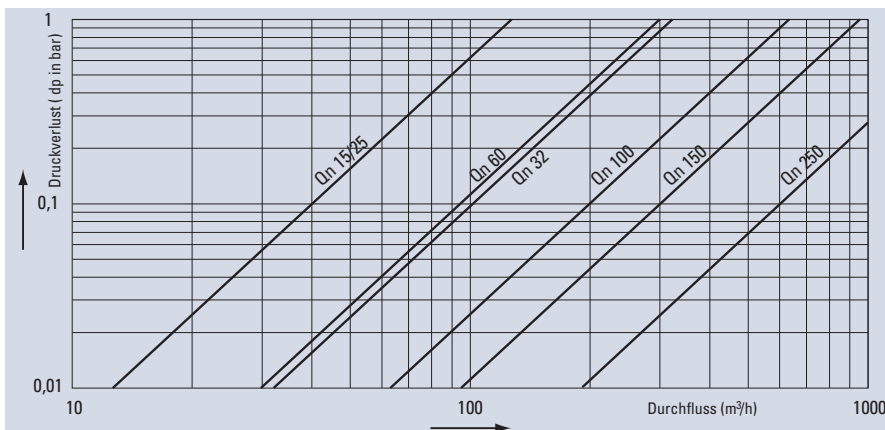
\*\* Flanschausführungen mit 4 Löchern auf Anfrage lieferbar

# MEGACONTROL-CF 51 in Woltmann Ausführung Bauart WP Q<sub>n</sub> 15 bis 250

- In vertikaler oder horizontaler Einbaulage verwendbar.
- Verschleißfreie Lagerung durch hydrodynamische Zentrierung des Woltmannrades.
- Reed-Impulsgeber 250 l/Imp.
- Um 360° drehbares Zählwerk, dadurch leicht ablesbar.



## Druckverlustkurve



W 15 V	W 25 V	W 32 V	W 60 V	W 100 V	W 150 V	W 250 V
50	65	80	100	125	150	200
15	25	32	60	100	150	250
60	60	90	180	250	350	600
-	-	-	-	20	30	50
1,5	2,5	3,2	6	8	12	20
0,55	0,55	2,5	2	3	4,5	8
48	46	100	95	200	310	610
120	120	120	120	120	120	120
16*	16*	16*	16*	16*	16*	16*
A	A	A	A	B (horizontal) A (vertikal)	B (horizontal) A (vertikal)	B (horizontal) A (vertikal)
horizontal/vertikal	horizontal/vertikal	horizontal/vertikal	horizontal/vertikal	horizontal/vertikal	horizontal/vertikal	horizontal/vertikal
0,5 99 999	0,5 99 999	0,5 99 999	0,5 99 999	0,5 99 999	5 999 999	5 999 999
250	250	250	250	250	250	250
3	3	3	3	3	3	3
165 125 4x19	185 145 4x19	200 160 8x19**	220 180 8x19	250 210 8x23	285 240 8x23	340 295 12x23***
200	200	225	250	250	300	350
141 75	141 82,5	141 94	200 110	200 125	217 145	217 172
11,1	11,6	12,5	19,8	22,4	32,5	45,0

\*\* Flanschausführungen mit 4 Löchern auf Anfrage lieferbar

\*\*\* Flanschausführungen mit 8 Löchern auf Anfrage lieferbar

# Temperaturfühler und Einbaustrecken

Der Wärmezähler MEGACONTROL-CF 51 wird mit gepaarten Platinwiderstandsthermometern Pt 100 geliefert. Der Anschluss am Rechenwerk erfolgt in 2-Leiter-Technik gemäß DIN IEC 751 (Klasse B). (4-Leiter-Technik in Verbindung mit CF 55 auf Anfrage!)

Die Temperaturfühler für Nennweiten bis DN 40 sind bis 120 °C, ab DN 50 bis 150 °C beglaubigt.

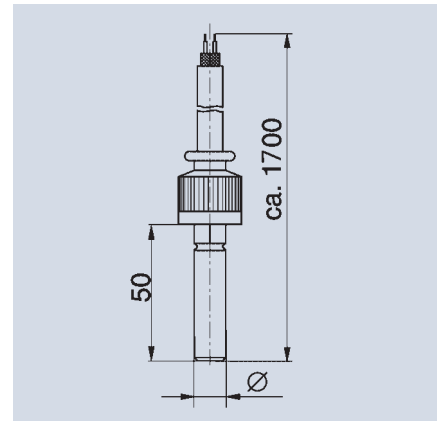
## Temperaturfühler für Volumenmessteile DN 10 bis 40 - THF 50

### Lieferumfang

2 Temperaturfühler Pt 100 mit 1,75 m Kabel

THF 50 für  $Q_n$  0,6 ...  $Q_n$  10,0 m<sup>3</sup>/h

Best-Nr.: 2854310006



## Temperaturfühler für Volumenmessteile DN 50 bis 80 - THF 105

### Lieferumfang

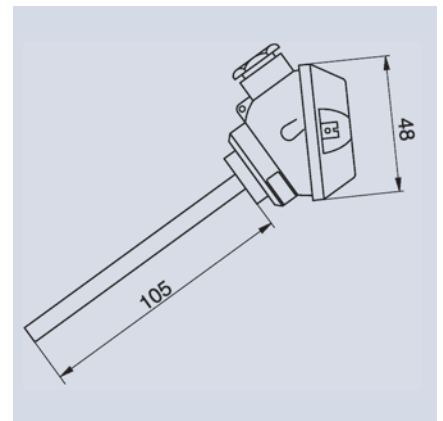
2 Temperaturfühler Pt 100

3 m Kabel (2 x 0,75 mm<sup>2</sup>)

Plombenmaterial

THF 105 für  $Q_n$  15 ...  $Q_n$  40 m<sup>3</sup>/h für TH 1/2" x 85 mm

Best-Nr.: 5520510006



## Temperaturfühler für Volumenmessteile DN 100 bis 200 - THF 140

### Lieferumfang

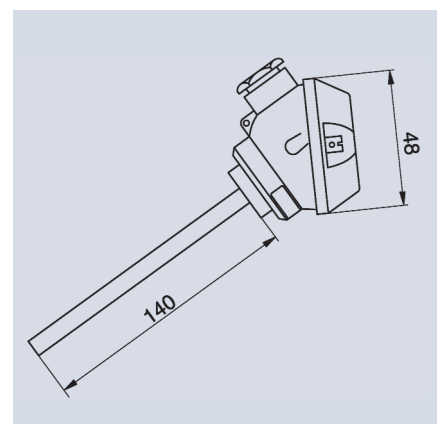
2 Temperaturfühler Pt 100

3 m Kabel (2 x 0,75 mm<sup>2</sup>)

Plombenmaterial

THF 140 für  $Q_n$  60 ...  $Q_n$  250 m<sup>3</sup>/h für TH 1/2" x 120 mm

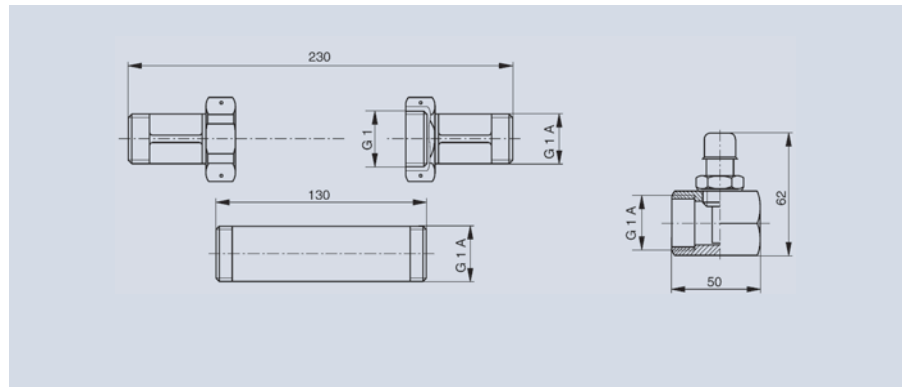
Best-Nr.: 5521510006



## Einbaustrecken für DN 15 -20

Lieferumfang für  
DN 15 bis DN 20 mm

- 1 Vorlauf-T-Stück mit Tauchhülse
- 2 Verschraubungen
- 1 Distanzstück G1"x130 (optional)



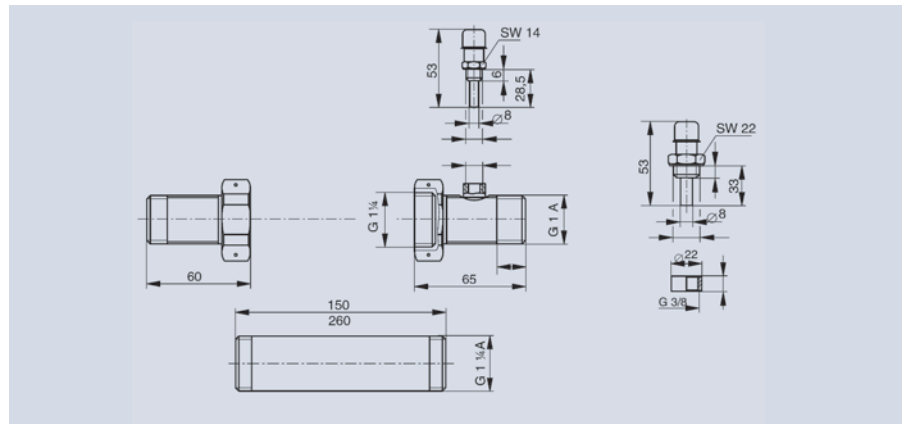
## Einbaustrecken für DN 25

Lieferumfang für DN 25 mm

- 1 Tauchhülse M10x1
- 1 Tauchhülse G3/8"x33
- 1 Anschweißmuffe AM3/8"x12
- 2 Verschraubungen G1 1/4"-1 (eine davon mit Bohrung M10x1 für Tauchhülse)
- 1 Distanzstück (optional)

Horizontal: 1 1/4" x 260

Vertikal: 1 1/4" x 150



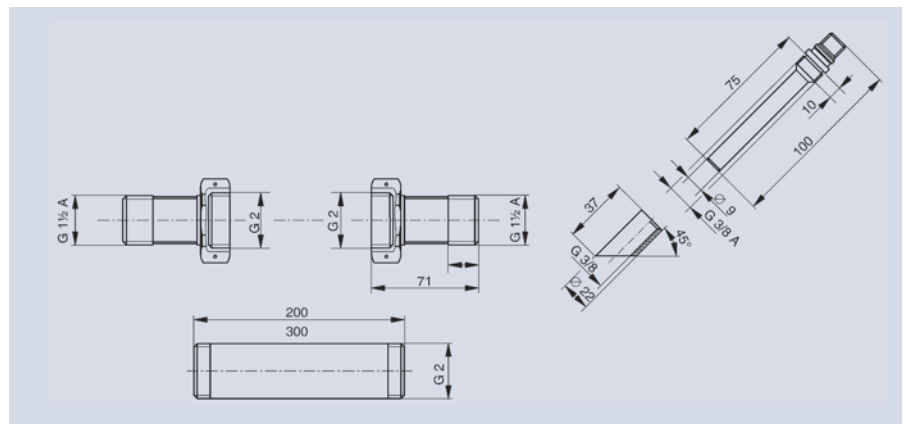
## Einbaustrecken für DN 40

Lieferumfang für DN 40 mm

- 2 Tauchhülsen G3/8"x75
- 2 Anschweißmuffen 45° G3/8"x37
- 2 Distanzhülsen aus Kunststoff
- 2 Verschraubungen G2"-1 1/2"
- 1 Distanzstück (optional)

Horizontal: 2"x300

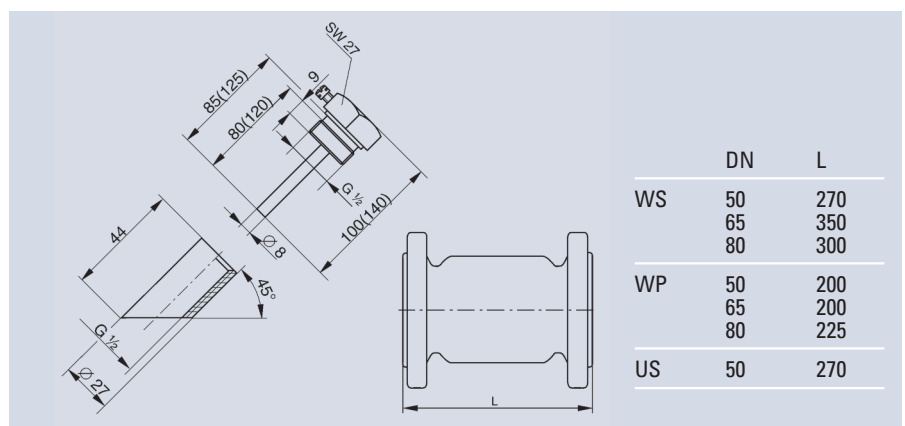
Vertikal: 2"x200





## Einbaustrecken für DN 50 -200

Lieferumfang für  
DN 50 bis DN 200 mm



- 2 Tauchhülsen G1/2"x85 (ab DN 100: G1/2"x120)
- 2 Anschweißmuffen 45° G1/2"x44
- 1 Distanzstück (optional, siehe Tabelle rechts)



# Bestellnummern Megacontrol-CF 51 Komplettsystem / Austausch

					Wärme 		Austausch Fremdfabrikate 	
Bezeichnung	Gewinde/ Flansch	Q <sub>n</sub> m <sup>3</sup> /h	DN mm	L mm	Bestell-Nr. Batterieversion	Bestell-Nr. Netzversion	Bestell-Nr. Batterieversion	Bestell-Nr. Netzversion
<b>MEGACONTROL-CF 51 mit Ultraschall-Durchfluss-Sensor für horizontalen und vertikalen Einbau</b>								
MCFU 0,6	G 1 B	0,6	20	130	630151001406	630151021406		
MCFU 1,5	G 1 B	1,5	20	130	630651001406	630651021406		
MCFU 2,5	G 1 B	2,5	20	130	631151001406	631151021406		
MCFU 3,5	G 1 1/4 B	6,5	25	260	631851001406	631851021406	631851006406	631851026406
MCFU 6	G 1 1/4 B	6	25	260	632551001406	632551021406	632551006406	632551026406
MCFU 10	G 2 B	10	40	300	633351001406	633351021406	633351006406	633351026406
<b>mit Ultraschall-Durchfluss-Sensor in speziellen Fallrohr-/Steigrohr-Baulängen</b>								
MCFU 3,5 Fr/St	G 1 1/4 B	3,5	25	150	631751001406	631751021406	631751006406	631751026406
MCFU 6 Fr/St	G 1 1/4 B	6	25	150	632351001406	632351021406	632351006406	632351026406
MCFU 10 Fr/St	G 2 B	10	40	200	633251001406	633251021406	633251006406	633251026406
<b>mit Ultraschall-Durchfluss-Sensor für horizontalen und vertikalen Einbau mit Flansanschluss</b>								
MCFU 3,5 F	Flansch	3,5	25	260	631951001406	631951021406	631951006406	631951026406
MCFU 6 F	Flansch	6	25	260	632751001406	632751021406	632751006406	632751026406
MCFU 10 F	Flansch	10	40	300	633451001406	633451021406	633451006406	633451026406
MCFU 15	Flansch	15	50	270	633851003406	633851023406	633851006406	633851026406
MCFU 25	Flansch	25	65	300	634051003406	634051023406	634051006406	634051026406
MCFU 40	Flansch	40	80	300	634151003406	634151023406	634151006406	634151026406
MCFU 60	Flansch	60	100	360	634251003406	634251023406		
<b>mit Woltmann-Volumenmessteil Bauart WS für horizontalen Einbau mit Flansanschluss (größere Nennweiten auf Anfrage erhältlich)</b>								
MCFW 60 H	Flansch	60	100	360	642451003406	642451023406	642451006406	642451026406
MCFW150 H	Flansch	150	150	500	643051003406	643051023406	643051006406	643051026406
<b>mit Woltmann-Volumenmessteil Bauart WP für vertikalen und horizontalen Einbau mit Flansanschluss (größere Nennweiten auf Anfrage erhältlich)</b>								
MCFW 15 V	Flansch	15	50	200	641651003406	641651023406	641651006406	641651026406
MCFW 25 V	Flansch	25	65	200	641951003406	641951023406	641951006406	641951026406
MCFW 32 V	Flansch	32	80	225	642251003406	642251023406	642251006406	642251026406
MCFW 60 V	Flansch	60	100	250	642551003406	642551023406	642551006406	642551026406
MCFW 100 V	Flansch	100	125	250	642851003406	642851023406	642851006406	642851026406
MCFW 150 V	Flansch	150	150	300	643151003406	643151023406	643151006406	643151026406
MCFW 250 V	Flansch	250	200	350	643451003406	643451023406	643451006406	643451026406

# Bestellnummern Kälte / Kombi

					Kälte 				Kombi 
Bezeichnung	Gewinde/ Flansch	Q <sub>n</sub> m <sup>3</sup> /h	DN mm	L mm	Bestell-Nr. Batterieversion	Bestell-Nr. Netzversion	Bestell-Nr. Batterieversion	Bestell-Nr. Netzversion	
<b>MEGACONTROL-CF 51 mit Ultraschall-Durchfluss-Sensor für horizontalen und vertikalen Einbau</b>									
MCFU 0,6	G 1 B	0,6	20	130	630161001406	630161021406	630191001406	630191021406	
MCFU 1,5	G 1 B	1,5	20	130	630661001406	630661021406	630691001406	630691021406	
MCFU 2,5	G 1 B	2,5	20	130	631161001406	631161021406	631191001406	631191021406	
MCFU 3,5	G 1 1/4 B	6,5	25	260	631861001406	631861021406	631891001406	631891021406	
MCFU 6	G 1 1/4 B	6	25	260	632561001406	632561021406	632591001406	632591021406	
MCFU 10	G 2 B	10	40	300	633361001406	633361021406	633391001406	633391021406	
<b>mit Ultraschall-Durchfluss-Sensor in speziellen Fallrohr-/Steigrohr-Baulängen</b>									
MCFU 3,5 Fr/St	G 1 1/4 B	3,5	25	150	631761001406	631761021406	631791001406	631791021406	
MCFU 6 Fr/St	G 1 1/4 B	6	25	150	632361001406	632361021406	632391001406	632391021406	
MCFU 10 Fr/St	G 2 B	10	40	200	633261001406	633261021406	633291001406	633291021406	
<b>mit Ultraschall-Durchfluss-Sensor für horizontalen und vertikalen Einbau mit Flanschanschluss</b>									
MCFU 3,5 F	Flansch	3,5	25	260	631961001406	631961021406	631991001406	631991021406	
MCFU 6 F	Flansch	6	25	260	632761001406	632761021406	632791001406	632791021406	
MCFU 10 F	Flansch	10	40	300	633461001406	633461021406	633491001406	633491021406	
MCFU 15	Flansch	15	50	270	633861003406	633861023406	633891003406	633891023406	
MCFU 25	Flansch	25	65	300	634061003406	634061023406	634091003406	634091023406	
MCFU 40	Flansch	40	80	300	634161003406	634161023406	634191003406	634191023406	
MCFU 60	Flansch	60	100	360	634361003406	634361023406	634391003406	634391023406	
<b>mit Woltmann-Volumenmessteil Bauart WS für horizontalen Einbau mit Flanschanschluss (größere Nennweiten auf Anfrage erhältlich)</b>									
MCFW 15 H	Flansch	15	50	270	641561003406	641561023406	641591003406	641591023406	
MCFW 25 H	Flansch	25	65	300	641861003406	641861023406	641891003406	641891023406	
MCFW 40H	Flansch	40	80	300	642161003406	642161023406	642191003406	642191023406	
MCFW 60 H	Flansch	60	100	360	642461003406	642461023406	642491003406	642491023406	
MCFW150 H	Flansch	150	150	500	643061003406	643061023406	643091003406	643091023406	
<b>mit Woltmann-Volumenmessteil Bauart WP für vertikalen und horizontalen Einbau mit Flanschanschluss (größere Nennweiten auf Anfrage erhältlich)</b>									
MCFW 15 V	Flansch	15	50	200	641661003406	641661023406	641691003406	641691023406	
MCFW 25 V	Flansch	25	65	200	641961003406	641961023406	641991003406	641991023406	
MCFW 32 V	Flansch	32	80	225	642261003406	642261023406	642291003406	642291023406	
MCFW 60 V	Flansch	60	100	250	642561003406	642561023406	642591003406	642591023406	
MCFW 100 V	Flansch	100	125	250	642861003406	642861023406	642891003406	642891023406	

Ultraschall-Zähler der Nenngrößen DN65-DN100 sind nicht für den Einsatz mit Glykol-Gemisch als Wärmeträger geeignet.  
In entsprechenden Anlagen müssen mechanische Woltmann-DurchflussSensoren eingesetzt werden.

## Allmess Werksvertretungen

### Schleswig-Holstein, Hamburg, nördliches Niedersachsen und Mecklenburg-Vorpommern

E. G. Lochmann KG  
Kisdorfer Weg 19  
24568 Kaltenkirchen  
Tel. 04191 9088-0  
Fax 04191 9088-44  
lochmann@allmess.de

### Bremen und westliches Niedersachsen

Norbert Nowak  
Letterhausstr. 62  
27755 Delmenhorst  
Tel. 04221 80222-0  
Fax 04221 80222-1  
nowak@allmess.de

### Nordrhein-Westfalen\*)

Richmann Handelsvertretungen  
Inh. Oliver Pawlik e.K.  
Kemnader Straße 285  
44797 Bochum  
Tel. 0234 77797-0  
Fax 0234 77797-70  
richmann@allmess.de

### Nordrhein-Westfalen

(Bergisches Land, Rheinland)  
Küppers Industriervertretungen  
Raitz-von-Frentz-Str. 6  
41352 Korschenbroich  
Tel. 02161 40298-23  
Fax 02161 40298-29  
kueppers@allmess.de

### Baden-Württemberg\*)

Friedrich Industriervertretung OHG  
Maierackerstraße 13  
72108 Rottenburg a. N.  
Tel. 07472 9631-0  
Fax 07472 9631-49  
friedrich@allmess.de

SCHLESWIG-HOLSTEIN

MECKLENBURG-VORPOMMERN

Hamburg  
Bremen

NIEDERSACHSEN

### Niedersachsen

Andre Böhmke  
Industriervertretungen  
Drosselweg 4  
30938 Burgwedel  
Tel. 05139 80013  
Fax 05139 88789  
boehmke@allmess.de

### Thüringen\*)

Joachim Rückmann  
Industriervertretungen  
Am Schießstand 29  
99102 Erfurt-Niedernissa  
Tel. 0361 411992  
Fax 0361 4210282  
rueckmann@allmess.de

### Hessen, Rheinland-Pfalz, Saarland

Prüfer & Rappold GmbH  
Bergweg 13 a  
61267 Neu Anspach  
Tel. 06081 96291-2  
Fax 06081 96291-4  
pruefer-rappold@allmess.de

BADEN-WÜRTTEMBERG

SACHSEN-ANHALT

### Berlin und Brandenburg

Heino Staudé  
Am Pichelssee 57 c  
13595 Berlin  
Tel. 030 36291-92  
Fax 030 36291-93  
staude@allmess.de

### Sachsen-Anhalt

Frank Siebenhüner  
Industriervertretungen  
Speicherstraße 10  
06526 Sangerhausen  
Tel. 03464 5769-70  
Fax 03464 5769-72  
siebenhuener@allmess.de

### Sachsen\*)

Industriervertretungen Köhler  
Inh. G. Schwalb  
Portitzer Winkel 12  
04349 Leipzig  
Tel. 0341 9213735  
Fax 0341 9213736  
koeehler@allmess.de

### Bayern (Nord)\*)

Wolfgang Fleischmann  
Haustechnische Vertretungen  
Steinlachstraße 23  
90571 Schwaig  
Tel. 0911 958887-0  
Fax 0911 958887-49  
fleischmann@allmess.de

### Bayern (Süd)

Wolf Industriervertretung  
Weihmühlstr. 16  
85368 Moosburg  
Tel. 08761 6686-50  
Fax 08761 6686-59  
wolf@allmess.de

\*) Werksvertretungen mit Abrechnungsservice

## Allmess GmbH

Postfach 1161 · D-23751 Oldenburg i.H. · Am Voßberg 11 · D-23758 Oldenburg i.H.

Tel. 04361 625-0 · Fax 04361 625-250 · www.allmess.de · info@allmess.de

mit staatlich anerkannten Prüfstellen:



für Messgeräte für Wasser



für Messgeräte für Wärme

### Auftragsabwicklung

Marco Andresen	-125	-291
Jessica Kohlscheen	-123	-252
Florian Rathke	-124	-291

### Technische Kundenberatung

Udo Fritsch	-130	-255
Imke Krause	-131	-255
Thomas Prüß	-132	-255

### Kundenservice

A – K	Nicole Bahr	-165	-268
L – Z	Martina Bünning	-126	-268

### MietService

Marina Bitter	-150	-277
Melanie Jöllenbeck	-137	-277
Jens Meier	-134	-277
Monika Zint	-186	-277

Bankverbindung: Commerzbank - BLZ 213 400 10 Kto-Nr. 850 09 44 00 - Ust-IdNr. DE 183657692 Amtsgericht Lübeck HRB-Nr. 233 OL  
Geschäftsführer: Harald Jöllenbeck, Remy Brill, Reinhard Holst