

*Weil's einfacher geht!*

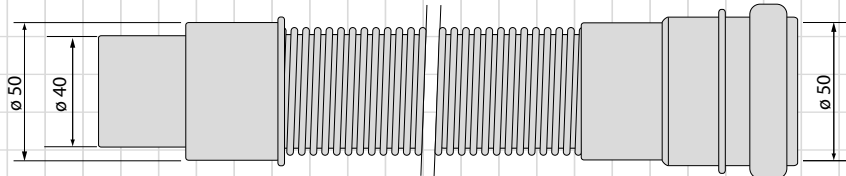
**HT-Anschlussschlauch DN 50 flexibel**

Der Ablauf- und Verbindungsschlauch ist ein echter Problemlöser zum schnellen und flexiblen Anschließen von:

- Brausewannen
- Badewannen
- Spülbecken usw.

Der Verbindungsschlauch hat folgende Vorteile:

- Innen fast glatt.
- Verstopfungsunempfindlich.
- Druckbeständig bis 0,5 bar.
- Temperaturbeständigkeit: kurzzeitig bis 100°C.
- Aus laugen- und hochwärmestabilisiertem Kunststoff hergestellt.
- Muffenanschluss DN 50.
- Spitzende DN 50 – DN 40.
- Solide und stabile Bauform.

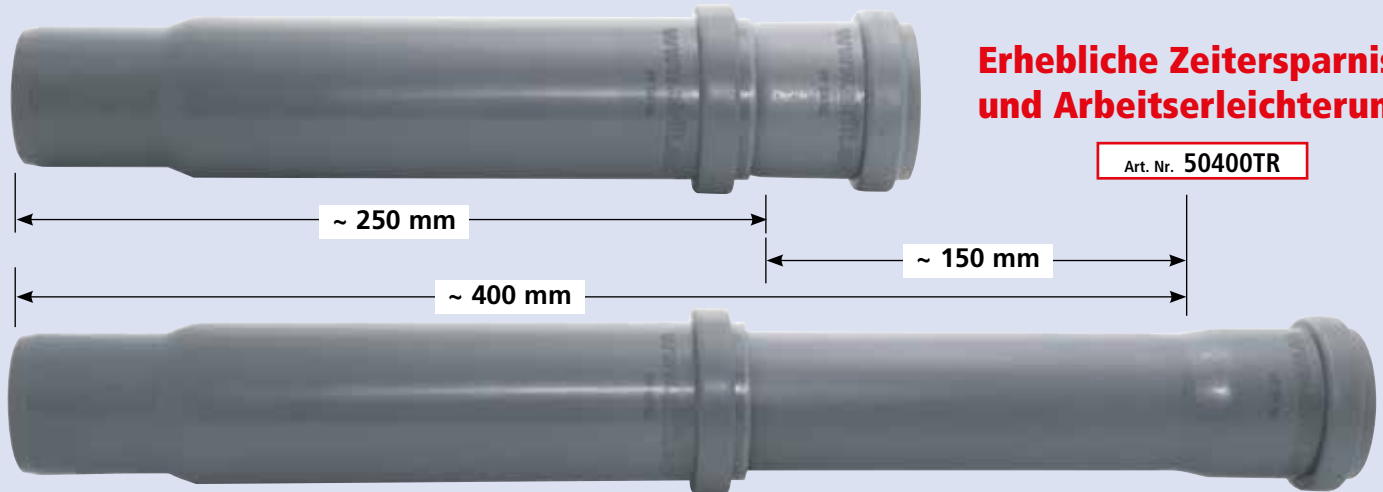


Länge: 250 mm - 500 mm - 750 mm - 1000 mm Farbe: grau

Art. Nr. 50225AS	Länge 250 mm	Art. Nr. 50500AS	Länge 500 mm
Art. Nr. 50750AS	Länge 750 mm	Art. Nr. 51000AS	Länge 1000 mm

**Teleskoprohr DN 50, Länge variabel ~ 250 bis 400 mm.**

**Die Problemlösung** z.B. zum Anschließen von Brausewannen und zum nachträglichen Einbau von Abzweigen.



**Erhebliche Zeitersparnis und Arbeitserleichterung.**

Art. Nr. 50400TR

**WC-Anschluss-Rohr flexibel, weiß**

DN 98 – DN 105  
285 - 500 mm ausziehbar.  
Hochwertige Qualität.

Art. Nr. 90010WA



Universalverbindung  
DN 98 – DN 105