

Weil's einfacher geht!

Airfit

Trichtersifon Airfit Plus mit vergrößerten Einlaufbereich

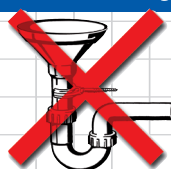
Der montagefreundlichste
Trichtersifon aller Zeiten.

- Montagezeit unter 30 Sekunden.
- Kein Bohren, Dübeln und Schrauben.
- Kein Zusammenbau erforderlich.
- Geringer Platzbedarf.
- Zuführung von mehreren Rohren möglich.
- Nach Entfernung des Innenteils, ist der Sifon als Reinigungsöffnung zu verwenden.
- Keine Werkzeuge zur Montage erforderlich.
- Immer dicht, da keine Verschraubungen mit Dichtungen.
- 4 Rohranschlussmöglichkeiten.
- Keine Befestigung nötig.
- **Airfit** TRICHTERSIFON einstecken - **FERTIG!**

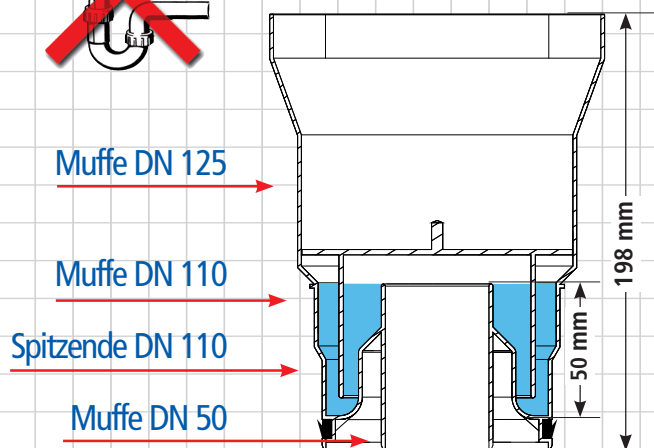
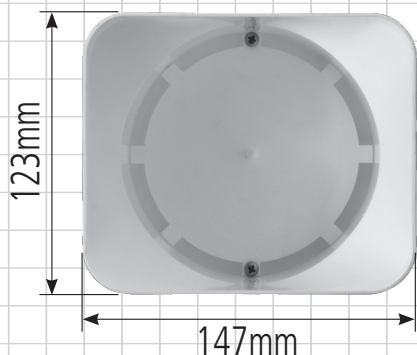


Ein Muss für jede Dachzentrale!

Art. Nr. **50126TS**



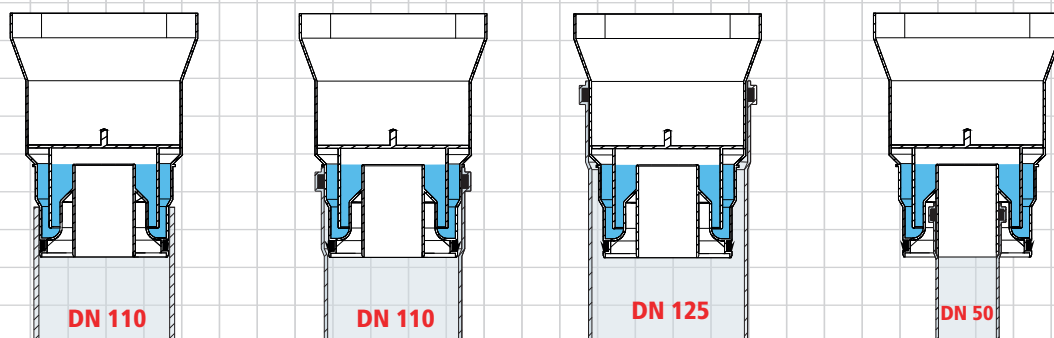
Ablaufleistung 28 L/Min.
Temperaturbeständig bis 95°C



Normgerechte Sperrwasserhöhe 50 mm

CE Dichtungen nach EN 681

Anwendungsbeispiele:



Standart Trichtersifon



Art. Nr. **50125TS**

Der Trichtersifon ist geprüft nach DIN-EN 274 vom MPA-NRW.