

ACO ShowerDrain M+

ACO Produktvorteile

- minimale Einbauhöhe: 56 mm bei Stuzenneigung: 1,5°
- optional verschließbare Sickerwasseröffnungen
- werkseitig angebrachte Dichtmanschette (erfüllt W3-I gemäß DIN 18534)
- erfüllt alle Schallschutzstufen (SSt I-III nach VDI 4100)
- elektropolierte, schmutzabweisende Oberfläche
- flexibel für jede Einbausituation
- Ablaufkörper um 360° drehbar

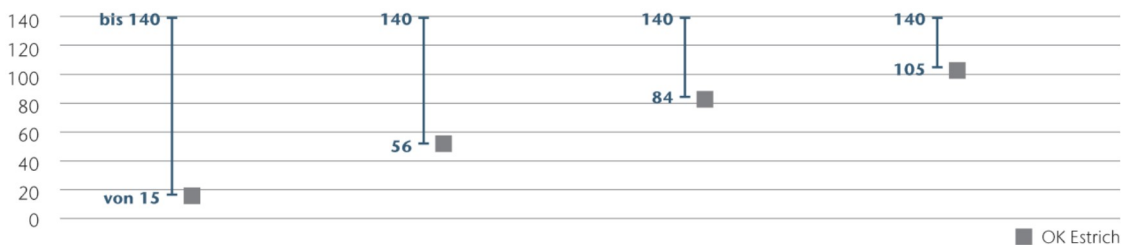


Produktinformationen

- Material: Edelstahl
- Belastungsklasse: K3
- Rinnenbreite innen: 80 mm
- Ablauf mit Sperrwasserhöhe 50 mm (DIN EN 1253-1)
 - 0,72 l/s mit 10 mm Aufstau
 - 0,91 l/s mit 20 mm Aufstau
- Ablauf mit Sperrwasserhöhe 30 mm
 - 0,56 l/s mit 10 mm Aufstau
 - 0,62 l/s mit 20 mm Aufstau
- Ablaufstutzen: geeignet für alle Steckrohrmuffensysteme
- Stutzenausführung: DN 40/50

- Geruchverschluss: 1-teilig mit herausnehmbarem Tauchrohr
- Flanschführung: fest angeformt, werkseitig angebrachte Dichtmanschette, mit 60 mm Überlappung
- Flansch: umlaufend, Wandaufkantung
- Rinne: Oberfläche elektropoliert
- Montage: Baukastensystem bestehend aus Rinnenkörper, verschraubten Ablaufkörper und Designrost
- Lieferumfang Rinnenkörper: Befestigungsmaterial, Höhenverstellung, Schallschutzzubehör
- Höhenverstellbarkeit: bis max. 74 mm, abhängig von der Auswahl des Ablaufkörpers
- Rostvarianten: Edelstahl, befliedbar
- Ergänzungsbauteile: ACO ShowerStep, Haarsieb

Einbauhöhen bis OK Estrich mit und ohne Wandaufkantung
(Details siehe Seite 32)



Ablaufkörper DN 50



Ablaufkörper DN 40


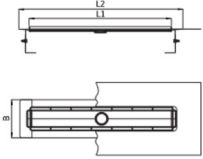

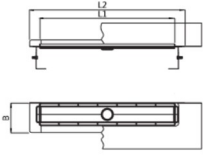


Ablaufkörper DN 40/50


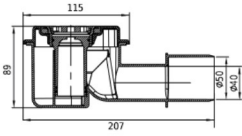

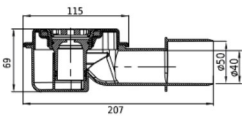

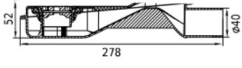

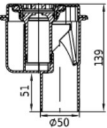


Ablaufkörper DN 40/50

Bestellinformationen Rinnenkörper







Produktabbildung	Maßzeichnung	Abmessungen			Artikel-Nr.
		L1 [mm]	L2 [mm]	B [mm]	
Ohne Wandaufkantung (Rahmenhöhe 12 mm)					
		600	700	187	9010.87.06
		700	800	187	9010.87.00
		800	900	187	9010.87.01
		900	1000	187	9010.87.02
		1000	1100	187	9010.87.03
		1200	1300	187	9010.87.04
Mit Wandaufkantung (Rahmenhöhe 12 mm)					
		600	700	155	9010.87.16
		700	800	155	9010.87.10
		800	900	155	9010.87.11
		900	1000	155	9010.87.12
		1000	1100	155	9010.87.13
		1200	1300	155	9010.87.14

Bestellinformationen Ablaufkörper

Produktabbildung	Maßzeichnung	Beschreibung	Artikel-Nr.
		<ul style="list-style-type: none"> ■ DN 40/50 ■ Sperrwasserhöhe: 50 mm (DIN EN 1253-1) ■ Einbauhöhe: 105 – 140 mm 	9010.81.20
		<ul style="list-style-type: none"> ■ DN 40/50 ■ Sperrwasserhöhe: 30 mm ■ Einbauhöhe: 84 – 140 mm 	9010.81.21
		<ul style="list-style-type: none"> ■ DN 40 ■ Sperrwasserhöhe: 25 mm ■ Einbauhöhe: 56 – 140 mm 	9010.81.22
		<ul style="list-style-type: none"> ■ DN 50 ■ Sperrwasserhöhe: 50 mm (DIN EN 1253-1) ■ Einbauhöhe: 15 – 140 mm 	9010.81.23



Duschrinnen


Bestellinformationen Design-Roste aus Edelstahl – ShowerDrain E+, M+

Produktabbildung	Design	Artikel-Nr.					
		600 mm	700 mm	800 mm	900 mm	1000 mm	1200 mm
	Wave	0155.05.98	0153.73.42	0153.73.43	0153.73.44	0153.73.45	0153.73.46
	Quadrato	0155.06.00	0153.73.59	0153.73.60	0153.73.61	0153.73.62	0153.73.63
	Mix	0155.06.08	9010.56.03	9010.56.04	9010.56.05	9010.56.06	9010.56.07
	Flag	0155.06.02	0153.73.69	0153.73.70	0153.73.71	0153.73.72	0153.73.73
	Stripe	9010.79.16	9010.78.82	9010.78.83	9010.78.84	9010.76.85	9010.78.86
	Twist*	9010.79.15	9010.76.82	9010.76.83	9010.76.84	9010.76.85	9010.76.86
	Tile	0155.06.12	0153.81.87	0153.81.88	0153.81.89	0153.81.90	0153.81.91
	Piano	9010.72.18	9010.72.12	9010.72.13	9010.72.14	9010.72.15	9010.72.16
	Signature**	Sonderlösung					

*Wenderost mit zwei verschiedenen Oberflächen (Solid und befliesbar) **Schriftzug auf Kundenwunsch individualisierbar

Bestellinformationen Zubehör

Produktabbildung	Bezeichnung	Beschreibung	Passend für	Artikel-Nr.
	Haarsieb	<ul style="list-style-type: none"> ■ Haarsieb aus Kunststoff ■ zur Nachrüstung 	ShowerDrain M+	9010.81.24
	Haarsieb	<ul style="list-style-type: none"> ■ aus Kunststoff ■ zur Nachrüstung 	ShowerDrain E+	9010.72.00
	ACO EasyStop DN 40	<ul style="list-style-type: none"> ■ verhindert das Austrocknen der Wasservorlage im Geruchverschluss 	ShowerDrain E+	9010.79.23
	ACO EasyStop DN 50	<ul style="list-style-type: none"> ■ Material: Kunststoff mit Membraneinsatz und Lippendichtung 		9010.79.24

Produktabbildung	Ausführung	Abmessungen			Artikel-Nr.	
		L** [mm]	H1* [mm]	H2 [mm]	Oberfläche geschliffen	Oberfläche elektropoliert
	links	1490	10	36	9010.72.41	9010.72.53
			12,5		9010.72.42	9010.72.54
			15		9010.72.43	9010.72.55
		990	10	30	9010.72.44	9010.72.56
			12,5		9010.72.45	9010.72.57
			15		9010.72.46	9010.72.58
	rechts	1490	10	36	9010.72.47	9010.72.59
			12,5		9010.72.48	9010.72.60
			15		9010.72.49	9010.72.61
		990	10	30	9010.72.50	9010.72.62
			12,5		9010.72.51	9010.72.63
			15		9010.72.52	9010.72.64

* Abdichtungsaufbau inkl. Fliese

** Maßanfertigung bis Länge 1990 mm auf Anfrage