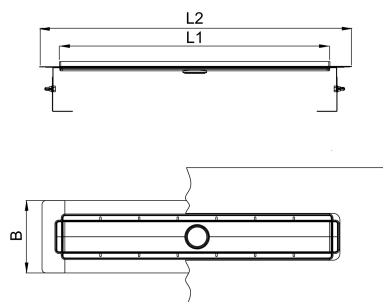


Rinnenkörper, Einbauhöhe Oberkante Estrich: 15 – 140 mm

Produktinformationen zur Produktgruppe



ACO Produktvorteile

- Minimale Einbauhöhe: 54 mm bei Stufenneigung: 1,5°
- Optional verschließbare Diffusionsöffnungen
- Werkseitig angebrachte Dichtmanschette
- Erfüllt höchste Wassereinwirkungsklasse W3-I gemäß DIN 18534
- Erfüllt alle Schallschutzstufen (SSt I-III nach VDI 4100)
- Elektropolierte, schmutzabweisende Oberflächen
- Flexibel für jede Einbausituation
- Passende Ablaufkörper um 360° drehbar

- Aus Edelstahl
- Geprüft gemäß DIN EN 1253-1
- Belastungsklasse: K3
- Schallschutz: Schallschutzzubehör im Lieferumfang enthalten

- Montage: Baukastensystem in Verbindung mit separaten Ablaufkörpern
- Höhenverstellbarkeit: bis max. 74 mm, abhängig von der Auswahl des Ablaufkörpers
- Sichtbare Breite: 84 mm
- Fliesenrahmen

- Höhe 12 mm
- Mit integrierten Diffusionsöffnungen
- Flanschausführung: fest angeformt, sowie werkseitig angebrachte Dichtmanschette, mit 70 mm Überlappung
- Lieferumfang Rinnenkörper: Befestigungsmaterial, Höhenverstellung

Technische Daten zum Artikel 9010.87.04

	Bezeichnung	Abmessungen		
		L1 [mm]	L2 [mm]	B [mm]
	Ohne Aufkantung	1200	1300	187